


Ajuntament de Canejan
Plaça Ajuntament S/N. Canejan
25548. LLEIDA

DATA DE REDACCIÓ: JULIOL 2023	TIPUS D'ESTUDI: PROJECTE
----------------------------------	------------------------------------

TÍTOL: REPARACIONS A CAMINS PEATONALS I VIES D'ACCÉS ALS NUCLIS DEL MUNICIPI DE CANEJAN (VALL D'ARAN)

COMARCA: VALL D'ARAN	MUNICIPI: CANEJAN
-------------------------	----------------------

AUTOR DE L'ESTUDI: Marc Guillén i Casal Enginyer Tècnic d'Obres Públiques Col·legiat Número 10.538	CONSULTORIA:  ARQUITECTURA-ENGINYERIA-TOPOGRAFIA
---	--

TERMINI EXECUCIÓ: 2 MESOS	CODI CPV: 45233161-5	PEC (IVA Inclòs): 40.067,42€
------------------------------	-------------------------	--



Document Número 01

MEMÒRIA I ANNEXES

Memòria

ÍNDEX

1.- OBJECTE DEL PROJECTE.....	2
2.- SITUACIÓ I EMPLAÇAMENT	2
3.- ESTAT ACTUAL	3
4.- PROMOTOR	5
5.- TÈCNIC REDACTOR DEL PROJECTE	5
6.- NECESSITATS A SATISFER.....	6
7.- SOLUCIONS ADOPTADES I DESCRIPCIÓ DE LES OBRES	6
8.- JUSTIFICACIÓ DE LES SOLUCIONS ADOPTADES	7
9.- TERMINI D'EXECUCIÓ.....	8
10.- CARTOGRAFIA	8
11.- GEOLOGIA	8
12.- EXPROPIACIONS I SERVEIS AFECTATS.....	8
13.- PERÍODE DE GARANTIA.....	8
14.- PREUS DE LES UNITATS D'OBRA.....	8
15.- REVISIÓ DE PREUS	8
16.- PRESSUPOST	8
17.- COMPLIMENT DE LES DISPOSICIONS LEGALS	9
18.- DOCUMENTS DEL PROJECTE	9
19.- CONCLUSIONS	9

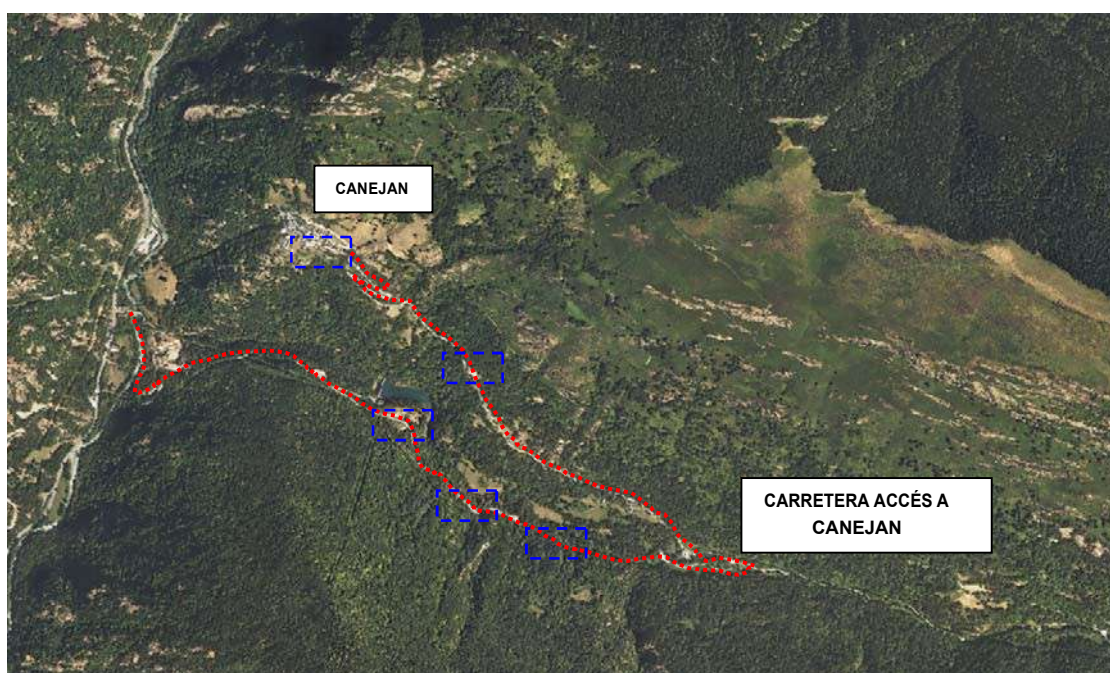
1.- OBJECTE DEL PROJECTE

La present memòria es redacta amb l'objecte de definir tècnica i econòmicament les obres relatives a les "REPARACIONS A CAMINS PEATONALS I VIES D'ACCÉS ALS NUCLIS DEL MUNICIPI DE CANEJAN (VALL D'ARAN)" al terme municipal de Canejan.

Les actuacions proposades dins d'aquest projecte es desenvolupen just als afores de la població de Canejan i a la carretera d'accés al nucli de població de Canejan, en diversos punts aïllats de la carretera.

2.- SITUACIÓ I EMPLAÇAMENT

Les actuacions projectades s'emplacen al sud de la població de Canejan, fora del nucli urbà i a la carretera d'accés des de la N-230, al municipi de Canejan.



Imatge 1. Situació de les obres dins el municipi de Canejan.

3.- ESTAT ACTUAL

L'actuació es divideix en dues parts que caracteritzarem. Per una banda les accions per tal d'adequar un camí per a vianants i per una altra diverses reparacions de petita envergadura distribuïdes en alguns punts de la carretera d'accés a Canejan.

El camí a adequar es troba actualment en estat practicable però presenta diversos punts de conflicte que requereixen atenció per tal de fer-lo un recorregut segur i millorar la seva comoditat. Actualment, el paviment és de terres i amb un pendent més o menys pronunciat cap a la part baixa del talús en el que està situat. L'amplada mitjana del camí oscil·la entre els 2 i els 2.5 però en diversos punts queda reduïda perquè hi ha runa o pedres acumulades. S'hi ha construït una palanca de fusta per vianants que permet creuar un petit barranc existent a l'inici del barranc.



Imatge 2: El paviment és de terres, d'amplada variable entre 2 i 2,5 metres i en alguns punts l'amplada queda reduïda per l'acumulació de material. Petita palanca per vianants.

En diversos trams, s'hi han construït murs amb pedra a mode de barana a la banda que dona a la part inferior del talús. Alguns d'aquests murs es troben en estat precari o completament enrunats. També, alguns trams del camí es sostenen sobre parets de pedra seca i algunes d'aquestes presenten trams enfonsats.



Imatge 3. Mur de pedra i morter enrunat. Runa ocupant el camí procedent de una era en estat de ruïna.

A més, al final del camí i situada gairebé a tocar de Canejan, trobem una antiga era de pedra enderrocada parcialment i que en les condicions en les que es troba constitueix un perill pels vianants que utilitzin el camí a més de ser un focus de brutícia i desordre.



Imatge 4. Murs de pedra seca parcialment esfondrats. Camí completament cobert de runa.



Imatge 5. Murs de pedra seca que requereixen consolidació i reparació. Pas sota arbre sobrecregut que en redueix i incomoda el pas.

Per últim trobem, ja gairebé a tocar de Canejan, un arbre sobrecregut que fa que el pas sigui estret i de poca alçada. Al mateix punt, el camí està suportat per un mur de pedra seca desencaixat.

D'altra banda, pel que fa a la carretera de Canejan, es localitzen quatre punts on cal fer petites intervencions. Es preveu l'aportació de una nova capa de rodadura per la carretera durant el proper estiu i cal preparar el ferm existent per a que la seva aplicació es faci sobre una base ens les millors condicions possibles i així optimitzar la seva durada. Així, la primera actuació és un petit esvoranc que es situa al costat de la Era Cassenhau. El següent punt a reparar és un talús de pedra que sobresurt de la carretera i goteja sobre l'asfalt dificultant el drenatge. A la carretera també trobem un tram de murs que requereixen manteniment i un apartador de la carretera a millorar.

4.- PROMOTOR

El promotor de les obres es l'**Ajuntament de Canejan**, amb adreça postal a la Plaça Ajuntament S/N, codi postal 25548 de Canejan, comarca de la Vall d'Aran i província de Lleida.

5.- TÈCNIC REDACTOR DEL PROJECTE

El tècnic redactor del projecte és el senyor **Marc Guillén Casal** com a **Enginyer Tècnic d'Obres Públiques** amb número de col·legiat **10.538** per l'Il·lustre Col·legi d'Enginyers d'Obres Públiques de Catalunya i com a representant de l'empresa **ENGINYERIA SORTEC, S.L.**, situada a l'Avinguda Comtes de Pallars, 20, 25560 de Sort (Lleida).

6.- NECESSITATS A SATISFER

Així doncs, davant dels antecedents expressats i segons la urgència de les deficiències a solucionar existents, les necessitats particulars a les que cal donar resposta són les següents:

- Regularització del camí per a vianants i eixamplament de tots els trams per a aconseguir passar amb vehicles rodats petits com un quad o un dúmper d'obra per tal de permetre als veïns transportar material com llenya al llarg del camí.
- Reparació de murs i consolidació d'estructures.
- Millora de la seguretat al llarg de tot el camí.
- Reparació dels punts de la carretera per rebre la capa de rodadura programada.

7.- SOLUCIONS ADOPTADES I DESCRIPCIÓ DE LES OBRES

Es descriuen a continuació els treballs a realitzar dins de cadascuna de les actuacions d'aquest projecte.

ACTUACIÓ 1: Anivellament, desbrossada i repàs del camí

Localització: tot el camí per vianants

ACTUACIÓ 2: Reparació de murs de pedra conglomerada amb morter de ciment. Els murs requereixen ser netejats i rejuntats.

Localització: inici del camí, a la vora de la palanca que creua el barranc.

ACTUACIÓ 3: Millora de la palanca existent. Substitució de la palanca de fusta per una palanca de 2.5 m d'amplada i 1.6 m de llarg que suporti el trànsit de maquinària de petit port.

Localització: inici del camí, al barranc, on hi ha actualment la palanca.

ACTUACIÓ 4: Reparació de murs de pedra conglomerada amb morter de ciment. Els murs requereixen ser netejats, rejuntats i reconstruïts.

Localització: a 50 metres de l'inici del camí.

ACTUACIÓ 5: Construcció per a consolidació de plataforma de paviment d'un petit mur de tipus escullera de pedra petita amb conglomerant. Aquest mur reforça el revolt o bifurcació del camí en aquest punt on també hi trobem un pendent pronunciat.

Localització: a 80 metres de l'inici del camí i únic punt de bifurcació del camí.

ACTUACIÓ 6 i 9: Reparació de murs de pedra seca mitjançant el mètode tradicional sense utilitzar aglomerant de cap tipus.

Localització: a 145 metres de l'inici del camí i a 195m, gairebé al final a toca de Canejan.

ACTUACIÓ 7: Barana de protecció de rols de fusta tractada ancorada a terra sobre daus de formigó, amb muntants cada 2 m de 10 cm de diàmetre. La barana serà de 1.2 m d'alçada. Tindrà un passamà superior un travesser de 8 cm de diàmetre ancorats sobre pletina d'acer galvanitzat amb cargols sobre peces especials.

Localització: a 185 metres de l'inici del camí.

ACTUACIÓ 8: Consolidació de les runes d'una era i reutilització de la runa procedent de la construcció que actualment ocupa el camí. La runa generada que no es faci servir per fer parets de pedra seca, quedarà confinada a l'intradós de les parets de la ruïna.

Localització: a 185 metres de l'inici del camí.

ACTUACIÓ 10: Consolidació de la plataforma del camí mitjançant l'execució de cèrcol que uneix 20 metres de l'extrem del camí. En aquest tram el camí queda colgat sobre el talús i cal garantir la seva estabilitat. S'hi col·locarà una barana de fusta al llarg dels 20 metres consolidats.

Localització: a 195 metres de l'inici del camí, pràcticament a tocar de l'inici del carrer de Canejan que enllaça amb el camí per vianants.

ACTUACIÓ 11: Enretirada de runa i material procedent d'escorrentia procedent dels talussos o barrancs que envolten el camí.

Localització: diverses.

ACTUACIÓ 12: Tala o poda d'arbre per tal d'eixamplar el pas lliure al camí al pas per la bora del camí.

Localització: a 200 m de l'inici del camí.

ACTUACIÓ 13: Reparacions petites a la carretera

Reparació d'esvoranc: tall del paviment existent, l'excavació per al sanejament de la base, l'aportació de 10 cm de tot-u per a formació de la base, compactació del material de base i restauració de la superfície amb formigó enrasat amb la superfície de rodadura existent.

Localització: Era de Cassenhau. Pk 1+350 des de la carretera a St Joan de Toran.

Formació de badia: aportació de tot a u, compactació del material, instal·lació de biona clavada terra de nivell de contenció H1.

Localització: Pk 2+000 des de la N-230.

Reparació de murs: reparació i manteniment de murs.

Localització: Pk 2+650 de la carretera d'accés de Canejan, des de la N-230.

Repicat de roca: repicat de roca del talús per a formació de canal i millora del drenatge.

Localització: Pk 1+900 de la carretera d'accés de Canejan.

8.- JUSTIFICACIÓ DE LES SOLUCIONS ADOPTADES

La solució adoptada és fruit dels criteris tècnics a satisfer per obres d'aquestes característiques, de la morfologia existent, de la densitat i tipus de població, tenint en compte l'avaluació de resultats en zones similars, de tipologia orogràfica i geològica similar. Per al desenvolupament d'aquest document tècnic s'ha donat prioritat al criteri de cobrir les

necessitats, així com la simplicitat i economia dels treballs pel damunt de la possible extensió de l'obra.

9.- TERMINI D'EXECUCIÓ

Es preveu una durada de l'obra, en condicions normals i tenint en compte la dificultat que presenta d'accessibilitat, de **DOS (2) mesos** des del seu començament.

10.- CARTOGRAFIA

La cartografia utilitzada per aquest treball ha estat la de d'Institut Cartogràfic de la Generalitat de Catalunya, amb les escales 1/5000 i 1/10000, així com els vols existents a escala 1/25000, alhora que s'han pres amidaments locals realitzats "in situ" així com dades fotogràfiques de l'emplaçament i la seva zona d'afectació.

11.- GEOLOGIA

Dins de la zona que inclou el conjunt de les obres a realitzar, no es troba cap configuració geològica destacable que pugui afectar les obres.

12.- EXPROPIACIONS I SERVEIS AFECTATS

Al tractar-se d'una obra en terrenys públics i ser d'interès públic, no serà innecessària la tramitació de permisos més enllà de la comunicació als veïns afectats.

13.- PERÍODE DE GARANTIA

El període de garantia es considera d'**UN any (1)** a partir de la data de recepció provisional de les obres, a no ser que el que s'estableixi pel Plec de Condicions Econòmiques Administratives de l'Administració ho fixi diferent, i en aquest cas prevaldrà això últim.

14.- PREUS DE LES UNITATS D'OBRA

Els preus que figuren en els quadres corresponents del Document Número 04. PRESSUPOST.

15.- REVISIÓ DE PREUS

Al ser una obra amb un termini d'execució de dos mesos, no es fixa cap fórmula de revisió de preus.

16.- PRESSUPOST

El **Pressupost d'Execució Material** correspon a la quantitat de "**VINT-I-SET MIL VUIT-CENTS VINT-I-SIS MIL EUROS I CINQUANTA-TRES CÈNTIMS**" (27.826,53€).

Afegint el corresponent 13% i 6% de Despeses generals i Benefici Industrial, i el 21% d'Impost sobre el Valor Afegit (IVA) vigent, obtenim el **Pressupost d'Execució per Contracte** que s'eleva a la quantitat de "**QUARANTA MIL SEIXANTA-SET EUROS AMB QUARANTA-DOS CÈNTIMS**" (40.067,42€).

17.- COMPLIMENT DE LES DISPOSICIONS LEGALS

Compren la present memòria de documents reglamentaris ja descrits i reuneix els requisits exigits a l'Article 63 del Reglament General de Contractes de l'Estat ja que es refereix a una obra complerta, susceptible d'ésser entregada a l'ús públic.

18.- DOCUMENTS DEL PROJECTE

El projecte consta dels documents següents:

DOCUMENT NÚMERO 01. MEMÒRIA I ANNEXOS

- Memòria
- Annex 01.- Estudi de Seguretat i Salut
- Annex 02.- Pla d'Obres
- Annex 03.- Justificació de Preus

DOCUMENT NÚMERO 02. PLÀNOLS

DOCUMENT NÚMERO 03. PLEC DE CONDICIONS

DOCUMENT NÚMERO 04. PRESSUPOST

- Amidaments
- Quadre de preus I
- Quadre de preus II
- Pressupost
- Resum del Pressupost
- Últim Full

19.- CONCLUSIONS

Amb tot el que s'ha exposat anteriorment, es dona per acabada aquesta memòria valora, que juntament amb la resta de documents que integren el document, es considera suficient la informació per definir i poder portar a terme les obres descrites i per tant es posa a disposició dels Organismes competents per la seva aprovació i tramitació.

Canejan, a juliol de 2023.

Marc Guillén i Casal

Enginyer Tècnic d'Obres Públiques

Col·legiat Número 10.538

ENGINYERIA SORTEC.S.L.

Annexes

Annex 01.

Estudi Bàsic de Seguretat i Salut

ÍNDIX

1. OBJECTE DE L'ESTUDI BÀSIC DE SEGURETAT I SALUT	3
1.1. Justificació de l'Estudi.....	3
1.2. Principis generals aplicables durant l'execució de l'obra	3
2. CARACTERISTIQUES DE LES OBRES.....	4
2.1. Emplaçament de l'obra.....	4
2.2. Propietat	4
2.3. Autor de l'Estudi Bàsic de Seguretat i Salut	4
2.4. Accés a les obres	4
3. EXECUCIÓ DEL PROJECTE	5
3.1. Pressupost d'Execució Material del Projecte	5
3.2. Termini d'execució de les obres.....	5
3.3. Nombre de treballadors	5
4. PARTS CONSTRUCTIVES I ELS SEUS RISCOS.....	5
4.1. Identificació dels riscos.....	5
4.2. Serveis provisionals	5
4.3. Unitats constructives i els seus riscos	5
4.3.1. Mitjans i maquinària	5
4.3.2. Treballs previs i desbrossada.....	6
4.3.3. Moviment de terres, excavacions i construcció d'estructures.....	6
4.3.4. Estructures i murs de pedra.....	6
4.3.5. Barreres	7
5. RELACIÓ NO EXHAUSTIVA DELS TREBALLS QUE IMPLIQUEN RISCOS ESPECIALS Annex II del RE/1997	7
5.1. Mesures específiques pels treballs inclosos en l'Annex II – RD1627/1997.....	7
6. DESCRIPCIÓ DELS PRINCIPALS MATERIALS UTILITZATS	8
7. RISCOS A L'ÀREA DE TREBALL	8
8. PREVENCIÓ DEL RISC	8
8.1. Proteccions individuals	8
8.2. Protecció col·lectiva i senyalització.....	9
8.3. Informació	9
8.4. Formació.....	9
8.5. Medicina preventiva i primers auxilis	9
8.6. Reconeixement mèdic	9
8.7. Prevenció de risc de danys a tercers	9
9. PLA DE SEGURETAT	10
10. LLIBRE D'INCIDÈNCIES	10

11. PRESCRIPCIONS GENERALS DE SEGURETAT, MITJANS I EQUIPS DE PROTECCIÓ.....	10
11.1. Prescripcions generals de seguretat.....	10
11.2. Condicions dels mitjans de protecció.....	11
11.3. Equips de protecció individual (EPI).....	12
11.4. Sistemes de proteccions col·lectives (SPC).....	14
12. SERVEIS DE PREVENCIÓ	14
13. COMITÈ DE SEGURETAT I SALUT	14
14. INSTAL·LACIONS DE SALUBRITAT I CONFORT	15
15. CONDICIONS ECONÒMIQUES	15
16. COMPLIMENT DEL RD 1627/1997 PER PART DEL PROMOTOR: COORDINADOR DE SEGURETAT I AVÍS PREVI	15
17. LEGISLACIÓ ESPECÍFICA DE SEGURETAT I SALUT EN LA CONSTRUCCIÓ.....	15

1. OBJECTE DE L'ESTUDI BÀSIC DE SEGURETAT I SALUT

Estudi Bàsic de Seguretat i Salut estableix, durant l'execució d'aquesta obra, les previsions respecte a la prevenció de riscos d'accidents i malalties professionals, així com informació útil per efectuar en el seu dia, en les degudes condicions de seguretat i salut, els previsibles treballs posteriors de manteniment.

Servirà per donar unes directrius bàsiques a l'empresa constructora per dur a terme les seves obligacions en el terreny de la prevenció de riscos professionals, facilitant el seu desenvolupament, d'acord amb el Reial Decret 1627/1997 de 24 d'octubre, pel qual s'estableixen disposicions mínimes de seguretat i de salut a les obres de construcció.

1.1. Justificació de l'Estudi

El estudi bàsic de seguretat i salut, es redacta d'acord amb allò que disposa el Reial decret 1627/1997 de 24 d'octubre de 1997, i en concret dóna compliment a l'article 4 d'aquest Reial decret.

1.2. Principis generals aplicables durant l'execució de l'obra

L'article 10 del R.D.1627/1997 estableix que s'aplicaran els principis d'acció preventiva recollits en l'art. 15è de la "Ley de Prevención de Riesgos Laborales (Ley 31/1995, de 8 de noviembre)" durant l'execució de l'obra i en particular en les següents activitats:

- a) El manteniment de l'obra en bon estat d'ordre i neteja
- b) L'elecció de l'emplaçament dels llocs i àrees de treball, tenint en compte les seves condicions d'accés i la determinació de les vies o zones de desplaçament o circulació
- c) La manipulació dels diferents materials i la utilització dels mitjans auxiliars
- d) El manteniment, el control previ a la posada en servei i el control periòdic de les Instal·lacions i dispositius necessaris per a l'execució de l'obra, amb objecte de corregir els defectes que poguessin afectar a la seguretat i salut dels treballadors
- e) La delimitació i condicionament de les zones d'emmagatzematge i dipòsit dels diferents materials, en particular si es tracta de matèries i substàncies perilloses
- f) La recollida dels materials perillosos utilitzats
- g) L'emmagatzematge i l'eliminació o evacuació de residus i runes
- h) L'adaptació en funció de l'evolució de l'obra del període de temps efectiu que s'haurà de dedicar a les diferents feines o fases del treball
- i) La cooperació entre els contractistes, sots-contractistes i treballadors autònoms
- j) Les interaccions i incompatibilitats amb qualsevol altre tipus de feina o activitat que es realitzi a l'obra o prop de l'obra.

Els principis d'acció preventiva establerts a l'article 15è de la Llei 31/95 són els següents:

1 L'empresari aplicarà les mesures que integren el deure general de prevenció, d'acord amb els següents principis generals:

- a) Evitar riscos
- b) Avaluar els riscos que no es puguin evitar
- c) Combatre els riscos a l'origen
- d) Adaptar el treball a la persona, en particular amb el que respecta a la concepció dels llocs de treball, l'elecció dels equips i els mètodes de treball i de producció, per tal de reduir el treball monòton i repetitiu i reduir els efectes del mateix a la salut
- e) Tenir en compte l'evolució de la tècnica
- f) Substituir allò que és perillós per allò que tingui poc o cap perill

- g) Planificar la prevenció, buscant un conjunt coherent que integri la tècnica, l'organització del treball, les condicions de treball, les relacions socials i la influència dels factors ambientals en el treball
 - h) Adoptar mesures que posin per davant la protecció col·lectiva a la individual
 - i) Donar les degudes instruccions als treballadors
- 2 L'empresari tindrà en consideració les capacitats professionals dels treballadors en matèria de seguretat i salut en el moment d'encomanar les feines
- 3 L'empresari adoptarà les mesures necessàries per garantir que només els treballadors que hagin rebut informació suficient i adequada puguin accedir a les zones de risc greu i específic
- 4 L'efectivitat de les mesures preventives haurà de preveure les distraccions i imprudències no temeràries que pugués cometre el treballador. Per a la seva aplicació es tindran en compte els riscos addicionals que poguessin implicar determinades mesures preventives, que només podran adoptar-se quan la magnitud dels esmentats riscos sigui substancialment inferior a les dels que es pretén controlar i no existeixin alternatives més segures
- 5 Podran concertar operacions d'assegurances que tinguin com a finalitat garantir com a àmbit de cobertura la previsió de riscos derivats del treball, l'empresa respecte dels seus treballadors, els treballadors autònoms respecte d'ells mateixos i les societats cooperatives respecte els socis, l'activitat dels quals consisteixi en la prestació del seu treball personal.

2. CARACTERISTIQUES DE LES OBRES

2.1. Emplaçament de l'obra

Al Terme Municipal de Canejan: en diversos punts fora de la zona urbana del poble i també alguns espais puntuals de la carretera que porta a la N-230. El municipi es troba a la comarca de la Vall d'Aran, província de Lleida.

2.2. Propietat

L'obra és impulsada per l'Ajuntament de Canejan.

2.3. Autor de l'Estudi Bàsic de Seguretat i Salut

L'estudi bàsic de seguretat i salut ha estat redactat pel senyor Marc Guillen i Casal, Enginyer Tècnic d'Obres Públiques amb número de col·legiat 10.538 en el Col·legi d'Enginyer Tècnics d'Obres Públiques de Catalunya.

2.4. Accés a les obres

Cada contractista controlarà els accessos a l'obra de manera que tant sols les persones autoritzades i amb les proteccions personals que són obligades puguin accedir a l'obra. L'accés estarà tancat, i vigilat permanentment sobretot quan hi treballi, controlant en tot moment l'accés a l'obra i evitant-lo a persones alienes a la mateixa.

No s'autoritza, sota cap concepte, l'accés a obra a personal i empreses que no compleixin amb les obligacions que recull la llei de subcontractació i tots els reals decrets aprovats posteriorment i fins al moment d'inici de l'obra, que desenvolupen dita llei, així com el que estableix el conveni de la construcció nacional i autonòmic vigent.

Correspon a cada contractista l'obligació de comunicar la manera com es realitzarà dit control, al coordinador de seguretat en fase d'execució de l'obra, per tal de poder ser aprovat dit control a través del pla de seguretat, amb apartat específic.

3. EXECUCIÓ DEL PROJECTE

3.1. Pressupost d'Execució Material del Projecte

El pressupost d'execució material queda reflectit en el *DOCUMENT 04. Pressupost* de la present memòria.

3.2. Termini d'execució de les obres

Al Pla de seguretat figurarà expressament el termini d'obra en el que es portaran a terme els treballs. Es considerarà que aquest període serà de 2 mesos.

3.3. Nombre de treballadors

Es preveu una mitjana de 3 treballadors, amb un màxim de 6 treballadors.

4. PARTS CONSTRUCTIVES I ELS SEUS RISCOS

4.1. Identificació dels riscos

Sense perjudici de les disposicions mínimes de Seguretat i Salut aplicables a l'obra establertes a l'annex IV del Reial Decret 1627/1997 de 24 d'octubre, s'enumeren a continuació els riscos particulars de diferents treballs d'obra, tot i considerant que alguns d'ells es poden donar durant tot el procés d'execució de l'obra o bé ser aplicables a d'altres feines.

S'haurà de tenir especial cura en els riscos més usats a les obres, com ara són, caigudes, talls, cremades, erosions i cops, havent-se d'adoptar en cada moment la postura més adient pel treball que es realitzi.

A més, s'ha de tenir en compte les possibles repercussions a les estructures d'edificació veïnes i tenir cura en minimitzar en tot moment el risc d'incendi. Tanmateix, els riscos relacionats s'hauran de tenir en compte pels previsibles treballs posteriors (reparació, manteniment, etc.).

4.2. Serveis provisionals

A peu d'obra al poble, hi ha possibilitat de subministrament d'aigua i subministrament elèctric, si fos necessari. També hi ha senyal telefònica.

4.3. Unitats constructives i els seus riscos

La relació d'unitats constructives que componen les obres són les que es relacionen a continuació:

4.3.1. *Mitjans i maquinària*

- Atropellaments, topades amb altres vehicles, atrapades.
- Interferències amb instal·lacions de subministrament públic (cables aeris)
- Desplom i/o caiguda de maquinària d'obra (sitges, grues, etc.)
- Riscos derivats del funcionament de grues.
- Caiguda de la càrrega transportada.
- Generació excessiva de pols o emanació de gas tòxic.
- Caigudes des de punts alts i/o des d'elements provisionals d'accés.
- Cops i ensopegades
- Caiguda de materials, rebots, etc.

- Ambient excessivament sorollós.
- Contactes elèctrics directes o indirectes.
- Accidents derivats de condicions atmosfèriques.
- Exposició al soroll.

4.3.2. Treballs previs i desbrossada

- Interferències amb instal·lacions de subministrament públic (aigua, llum, gas, etc.)
- Caigudes des de punts alts i/o des d'elements provisionals d'accés.
- Cops i ensopegades.
- Caiguda de materials, rebots, etc.
- Sobre esforços per postures incorrectes.
- Bolcada de piles de materials.
- Riscos derivats de l'emmagatzematge de materials (temperatura, humitat, reaccions químiques, etc.).
- Projecció de partícules.
- Talls o abrasions.
- Sobreexposició al soroll.

4.3.3. Moviment de terres, excavacions i construcció d'estructures

- Interferències amb instal·lacions de subministrament públic (cables aeris)
- Generació excessiva de pols o emanació de gas tòxic.
- Caigudes des de punts alts i/o des d'elements provisionals d'accés.
- Cops i ensopegades.
- Despreniment i/o esllavissament de terres i/o roques.
- Caiguda de materials, rebots, etc.
- Ambient excessivament sorollós.
- Desplom i/o caiguda de les parets de contenció, pous i rases.
- Accidents derivats de condicions atmosfèriques.
- Sobre esforços per postures incorrectes i hores de treball.
- Cops per projecció d'objectes i partícules.

4.3.4. Estructures i murs de pedra

- Projecció de partícules durant els treballs.
- Caigudes des de punts alts i/o des d'elements provisionals d'accés.
- Contactes amb materials agressius.
- Atrapament.
- Talls i punxades.
- Cops i ensopegades.
- Caiguda de materials, rebots, etc.
- Ambient excessivament sorollós.
- Desplom i/o caiguda de les parets de contenció, pous i rases.
- Despreniment i/o esllavissament de terres i/o roques.
- Contactes elèctrics directes o indirectes.
- Sobre esforços per postures incorrectes.
- Sobre esforços per sobrecàrrega des pes.
- Fallides d'encofrats.
- Generació excessiva de pols o emanació de gas tòxic.
- Bolcada de piles de material.

- Riscos derivats de l'emmagatzematge de materials (temperatura, humitat, reaccions químiques, etc.).

4.3.5. Barreres

- Projecció de partícules durant els treballs.
- Caigudes des de punts alts i/o des d'elements provisionals d'accés.
- Contactes amb materials agressius.
- Atrapament.
- Talls i punxades.
- Cops i ensopegades.
- Caiguda de materials, rebots, etc.
- Ambient excessivament sorollós.
- Contactes elèctrics directes o indirectes.
- Sobre esforços per postures incorrectes.
- Fallides d'encofrats.
- Generació excessiva de pols o emanació de gas tòxic.
- Bolcada de piles de material.
- Riscos derivats de l'emmagatzematge de materials (temperatura, humitat, reaccions químiques, etc.).
- Atrapament.
- Sobrecàrrega.

5. RELACIÓ NO EXHAUSTIVA DELS TREBALLS QUE IMPLIQÜEN RISCOS ESPECIALS Annex II del RE/1997

Es tindran en consideració els següents punts:

1. Treballs amb riscos especialment greus d'enterrament, enfonsament o caiguda d'altura, per les particulars característiques de l'activitat desenvolupada, els procediments aplicats o l'entorn del lloc de treball
2. Treballs en els quals l'exposició a agents químics o biològics suposi un risc d'especial gravetat, o pels quals la vigilància específica de la salut dels treballadors sigui legalment exigible
3. Treballs amb exposició a radiacions ionitzants pels quals la normativa específica obligui a la delimitació de zones controlades o vigilades
4. Treballs en la proximitat de línies elèctriques d'alta tensió
5. Treballs que exposin a risc d'ofegament per immersió
6. Obres d'excavació de túnels, pous i altres treballs que suposin moviments de terres subterranis.
7. Treballs realitzats en immersió amb equip subaquàtic
8. Treballs realitzats en cambres d'aire comprimit
9. Treballs que impliquin l'ús d'explosius
10. Treballs que requereixin muntar o desmuntar elements prefabricats pesats.

5.1. Mesures específiques pels treballs inclosos en l'Annex II – RD1627/1997.

Transcurs de l'obra,

A) Riscos:

- Caigudes a diferent nivell

- Enfonsament
- Sepultament

B) Mesures preventives:

- Bastides de seguretat
- Baranes
- Línees

C) Proteccions personals:

- Ús de casc
- Ús de guants
- Ús de calçat de protecció
- Cables de seguretat

Quan a l'obra existeixin algun d'aquests riscos de l'Annex II del RD.1627/97, caldrà que les activitats desenvolupades que comporti algun d'aquests riscos siguin controlades i supervisades per una persona designada com a recurs preventiu.

6. DESCRIPCIÓ DELS PRINCIPALS MATERIALS UTILITZATS

Els principals materials que componen l'execució de les obres són:

- Materials inerts de reblert de la pròpia excavació.
- Formigons, morters, elements prefabricats de formigó i metàl·lics.
- Fusta, connectors i suports d'acer galvanitzat.
- Pedra d'escollera i maçoneria.

7. RISCOS A L'ÀREA DE TREBALL

Els riscos més significatius de l'operari a l'àrea de treball són:

- Caigudes a diferent nivell
- Caigudes al mateix nivell
- Cops i talls
- Projecció de partícules
- Inhalació de pols.
- Contactes elèctrics
- Contactes tèrmics
- Cop de calor
- Aixafament
- Sobrecàrrega

8. PREVENCIÓ DEL RISC

8.1. Proteccions individuals

- Cascos: per a totes les persones que participen a l'obra, incloent-hi visitants
- Guants d'ús general
- Guants de goma
- Botes d'aigua
- Botes de seguretat
- Granotes de treball
- Ulleres contra impactes, pols i gotes
- Protectors auditius
- Mascaretes antipols
- Màscare amb filtre específic recanviabile

- Cinturó de seguretat de subjecció
- Roba contra la pluja

8.2. Protecció col·lectiva i senyalització

- Senyals de trànsit
- Senyals de seguretat
- Tanques de limitació i protecció
- Baranes
- Cables fixadors

8.3. Informació

Tot el personal, a l'inici de l'obra o quan s'hi incorpori, haurà rebut de la seva empresa, la informació dels riscos i de les mesures correctores que farà servir en la realització de les seves tasques i específiques de la pròpia obra. També s'informarà al personal autoritzat a entrar a l'obra del pla d'emergències de l'obra.

8.4. Formació

Cada empresa ha d'acreditar que el seu personal a l'obra ha rebut formació en matèria de seguretat i salut.

A partir de la tria del personal més qualificat, es designarà qui actuarà com a recurs preventiu a l'obra, així com a treballador designat en cas d'emergències o accidents, qui activarà i supervisarà el pla d'emergències.

8.5. Medicina preventiva i primers auxilis

Es disposarà d'una farmaciola amb el material necessari. La farmaciola es revisarà mensualment i es reposarà immediatament el material consumit.

S'haurà d'informar en un rètol visible a l'obra de l'emplaçament més proper dels diversos centres mèdics (serveis propis, mútues patronals, mutualitats laborals, ambulatoris, hospitals, etc.) on avisar o, si és el cas, portar el possible accidentat perquè rebi un tractament ràpid i efectiu.

8.6. Reconeixement mèdic

Cada contractista acreditarà que el seu personal a l'obra ha passat un reconeixement mèdic, que es repetirà cada any, i que informarà de l'aptitud del treballador per a realitzar les tasques que li han estat designades.

8.7. Prevenció de risc de danys a tercers

Es senyalitzarà, d'acord amb la normativa vigent, l'enllaç de la zona d'obres amb el carrer, i s'adoptaran les mesures de seguretat que cada cas requereixi.

Es senyalitzaran els accessos naturals a l'obra, i es prohibirà el pas a tota persona aliena, col·locant una tanca i les indicacions necessàries.

Es tindrà en compte, principalment:

- La circulació de la maquinària prop de l'obra
- La interferència de feines i operacions. Coordinació d'activitats empresarials.
- La circulació dels vehicles prop de l'obra

9. PLA DE SEGURETAT

En compliment de l'article 7 del Reial decret 1627/1997, de 24 d'octubre de 1997, cada contractista elaborarà un pla de seguretat y salut i adaptarà aquest estudi bàsic de seguretat i salut als seus mitjans i mètodes d'execució.

Cada pla de seguretat i salut haurà de ser aprovat, abans de l'inici de les obres, pel coordinador en matèria de seguretat i salut en execució d'obra.

Aquest pla de seguretat i salut es farà arribar als interessats, segons estableix el Reial decret 1627/97, amb la finalitat que puguin presentar els suggeriments i les alternatives que els semblin oportuns.

Tots els treballadors autoritzats per a accedir a l'obra, seran coneixedors i s'informaran, del pla de seguretat.

El pla de seguretat i salut, juntament amb l'aprovació del coordinador, l'enviarà el contractista als serveis territorials de Treball de la Generalitat, de Lleida amb la comunicació d'obertura de centre de treball, com es preceptiu.

Qualsevol modificació que introdueixi el contractista en el pla de seguretat i salut, de resultes de les alteracions i incidències que puguin produir-se en el decurs de l'execució de l'obra o bé per variacions en el projecte d'execució que ha servit de base per elaborar aquest estudi bàsic de seguretat i salut, requerirà l'aprovació del coordinador.

10. LLIBRE D'INCIDÈNCIES

A l'obra hi haurà un llibre d'incidències, sota control del coordinador de seguretat en fase d'execució, i a disposició de la direcció facultativa, l'autoritat laboral o el representant dels treballadors, els quals podran fer-hi les anotacions que considerin oportunes amb la finalitat de control de compliment del pla de seguretat

En cas de que l'anotació es refereixi a qualsevol incompliment de les advertències u observacions prèviament anotades en dit llibre, així com el suposat de paralització de treballs o de tota l'obra per riscos greus o imminents, caldrà remetre'n copia a l' Inspecció de treball en un termini de 24 hores de l'anotació. També es comunicaran a l' inspecció, els accidents succeïts a l'obra.

11. PRESCRIPCIONS GENERALS DE SEGURETAT, MITJANS I EQUIPS DE PROTECCIÓ

11.1. Prescripcions generals de seguretat

Tot el personal, incloent-hi les visites, la direcció facultativa, etc., usará per circular per l'obra el casc de seguretat, així com calçat de seguretat.

En cas d'algun accident en que es necessiti assistència facultativa, encara que sigui lleu i l'assistència mèdica es redueixi a una primera cura, el responsable de seguretat del

contractista realitzarà una investigació tècnica de les causes de tipus humà i de condicions de treball que han possibilitat l'accident.

A més dels tràmits establerts oficialment, l'empresa passarà un informe a la direcció facultativa de l'obra, on s'especificarà:

- Nom de l'accidentat; categoria professional; empresa per a la qual treballa; TC2 on consti i del mes més pròxim, i si no correspon, alta a la seguretat social i contracte laboral segellat; document que acrediti la formació e informació del treballador, així com l'aptitud mèdica i l'entrega dels equips de protecció individual. També documentació de maquinària o equip de treball, implicat en l'accident, si procedeix.
- Hora, dia i lloc de l'accident; descripció de l'accident; causes de tipus personal.
- Causes de tipus tècnic; mesures preventives per evitar que es repeteixi.
- Dates límits de realització de les mesures preventives.

Aquest informe es passarà a la direcció facultativa i al coordinador de seguretat en fase d'execució el dia següent al de l'accident com a molt tard.

La direcció facultativa i el coordinador de seguretat podran aprovar l'informe o exigir l'adopció de mesures complementàries no indicades a l'informe.

El compliment de les prescripcions generals de seguretat no va en detriment de la subjecció a les ordenances i reglaments administratius de dret positiu i rang superior, ni eximeix de complir-les.

Cada contractista portarà el control de les revisions de manteniment preventiu i les de manteniment correctiu (avaries i reparacions) de la maquinària d'obra.

En els casos que no hi hagi norma d'homologació oficial, seran de qualitat adequada a les prestacions respectives.

La maquinària de l'obra disposarà de les proteccions i dels resguards originals de fàbrica, o bé les adaptacions millorades amb l'aval d'un tècnic responsable que en garanteixi l'operativitat funcional preventiva.

Tota la maquinària elèctrica que s'usi a l'obra tindrà connectades les carcasses dels motors i els xassís metàl·lics a terra, per la qual cosa s'instal·laran les piquetes de terra necessàries.

Les connexions i les desconexions elèctriques a màquines o instal·lacions les farà sempre l'electricista de l'obra.

Queda expressament prohibit efectuar el manteniment o el greixat de les màquines en funcionament.

11.2. Condicions dels mitjans de protecció

Tots els equips de protecció individual (EPI) i sistemes de protecció col·lectiva (SPC) tindran fixat un període de vida útil.

Quan, per circumstàncies de treball, es produeixi un deteriorament més ràpid d'una determinada peça o equip, aquesta es reposarà, independentment de la durada prevista o de la data de lliurament.

Aquelles peces que pel seu ús hagin adquirit més joc o toleràncies de les admeses pel fabricant, seran reposades immediatament.

L'ús d'una peça o d'un equip de protecció mai no representarà un risc per si mateix.

11.3. Equips de protecció individual (EPI)

Cada contractista portarà el control d'entrega dels equips de protecció individual (EPI) de la totalitat del personal que intervé a l'obra.

Es descriu, en aquest apartat, la indumentària per a protecció personal que es fa servir més i amb més freqüència en un centre de treball del ram de la construcció, en funció dels riscos més corrents a què estan exposats els treballadors d'aquest sector.

1 CASC:

El casc ha de ser d'ús personal i obligat en les obres de construcció.

Ha d'estar homologat d'acord amb la norma tècnica reglamentària MT-1, Resolució de la DG de Treball de 14-12-74, BOE núm. 312 de 30-12-74.

Les característiques principals són:

- Classe N: es pot fer servir en treballs amb riscos elèctrics a tensions inferiors o iguals a 1.000 V.
- Pes: no ha d'ultrapassar els 450 g.

Els que hagin sofert impactes violents o que tinguin més de quatre anys, encara que no hagin estat utilitzats han de ser substituïts per uns altres de nous.

En casos extrems, els podran utilitzar diferents treballadors, sempre que se'n canviïn les peces interiors en contacte amb el cap.

2 CALÇAT DE SEGURETAT:

Atès que els treballadors del ram de la construcció estan sotmesos al risc d'accidents mecànics, i que hi ha la possibilitat de perforació de les soles per claus, és obligat l'ús de calçat de seguretat (botes) homologat d'acord amb la Norma tècnica reglamentària MT-5, Resolució de la DG de Treball de 31-01-80, BOE núm. 37 de 12-02-80.

Les característiques principals són:

- Classe: calçat amb puntera (la plantilla serà opcional en funció del risc de punció plantar).
- Pes: no ha d'ultrapassar els 800 g.

Quan calgui treballar en terrenys humits o es puguin rebre esquitxades d'aigua o de morter, les botes han de ser de goma. Norma tècnica reglamentària MT-27, Resolució de la DG de Treball de 03-12-81, BOE núm. 305 de 22-12-81, classe E.

3 GUANTS:

Per tal d'evitar agressions a les mans dels treballadors (dermatosi, talls, esgarrapades, picadures, etc.), cal fer servir guants. Poden ser de diferents materials, com ara:

- Cotó o punt: Feines lleugeres
- Cuir: Manipulació en general
- Làtex rugós: Manipulació de peces que tallin
- Lona: Manipulació de fustes

Per a la protecció contra els agressius químics, han d'estar homologats segons la Norma tècnica reglamentària MT-11, Resolució de la DG de Treball de 06-05-77, BOE núm. 158 de 04-07-77. Per a feines en les quals pugui haver-hi el risc d'electrocució, cal fer servir guants homologats segons la Norma tècnica reglamentària MT-4, Resolució de la DG de Treball de 28-07-75, BOE núm. 211 de 02-11-75.

4 CINTURONS DE SEGURETAT:

Quan es treballa en un lloc alt i hi hagi perill de caigudes eventuais, és preceptiu l'ús de cinturons de seguretat homologats segons la Norma tècnica reglamentària MT-13, Resolució de la DG de Treball de 08-06-77, BOE núm. 210 de 02-09-77.

Les característiques principals són:

- Classe A: cinturó de subjecció. S'ha de fer servir quan el treballador no s'hagi de desplaçar o quan els seus desplaçaments siguin limitats. L'element amarrador ha d'estar sempre tibant per impedir la caiguda lliure.

5 PROTECTORS AUDITIUS:

Quan els treballadors estiguin en un lloc o àrea de treball amb un nivell de soroll superior als 80 dB (A), és obligatori l'ús de protectors auditius, que sempre seran d'ús individual.

Aquests protectors han d'estar homologats d'acord amb la Norma tècnica reglamentària MT-2, Resolució de la DG de Treball de 28-01-75, BOE núm. 209 de 01-09-75.

6 PROTECTORS DE LA VISTA:

Quan els treballadors estiguin exposats a projecció de partícules, pols o fum, esquitxades de líquids i radiacions perilloses o enlluernades, hauran de protegir-se la vista amb ulleres de seguretat i/o pantalles.

Les ulleres i oculars de protecció anti impactes han d'estar homologats d'acord amb la Norma tècnica reglamentària MT-16, Resolució de la DG de Treball de 14-06-78, BOE núm. 196 de 17-08-78, i MT-17, Resolució de la DG de Treball de 28-06-78, BOE de 09-09-78.

7 ROBA DE TREBALL:

Els treballadors de la construcció han de fer servir roba de treball, preferiblement del tipus granota, facilitada per l'empresa en les condicions fixades en el conveni col·lectiu provincial.

La roba ha de ser de teixit lleuger i flexible, ajustada al cos, sense elements addicionals (bocamànigues, gires, etc.) i fàcil de netejar.

En el cas d'haver de treballar sota la pluja o en condicions d'humitat similars, se'ls entregará roba impermeable.

11.4. Sistemes de proteccions col·lectives (SPC)

Es descriu en aquest apartat les proteccions de caràcter col·lectiu, que tenen com a funció principal fer de pantalla entre el focus de possible agressió i la persona o objecte a protegir.

- 1 TANQUES AUTÒNOMES DE LIMITACIÓ I PROTECCIÓ:
Tindran com a mínim 100 cm d'alçària, i seran construïdes a base de tubs metàl·lics. La tanca ha de ser estable i no s'ha de poder moure ni tombar.
- 2 BARANES:
Les baranes envoltaran els forats verticals amb perill de caigudes de més de 2 metres. Hauran de tenir la resistència suficient (150 kg/ml) per garantir la retenció de persones o objectes, i una alçària mínima de protecció de 90 cm, llistó intermedi i entornpeu.
- 3 CABLES DE SUBJECCIÓ DE CINTURÓ/ARNÉS DE SEGURETAT (ANCORATGES):
Tindran la resistència suficient per suportar els esforços a què puguin ser sotmesos d'acord amb la seva funció protectora.
- 4 ESCALES DE MÀ:
Hauran d'anar proveïdes de sabates antilliscants. No es faran servir simultàniament per dues persones. La longitud depassarà en 1 metre el punt superior de desembarcament.
Tindran un ancoratge perfectament resistent a la seva part superior per tal d'evitar moviments.
Tant la pujada com la baixada per l'escala de mà es farà sempre de cara a l'escala.

12. SERVEIS DE PREVENCIÓ

- 1 SERVEI TÈCNIC DE SEGURETAT I SALUT:
Tots els contractistes han de tenir assessorament tècnic en seguretat i salut, propi o extern, d'acord amb el Reial decret 39/1997 sobre serveis de prevenció.
- 2 SERVEI MÈDIC:
Els contractistes d'aquesta obra disposaran d'un servei mèdic d'empresa, propi o mancomunat.

Tot el personal de nou ingrés a la contracta, encara que sigui eventual o autònom, haurà de passar el reconeixement mèdic pre laboral obligat. Són també obligades les revisions mèdiques anuals dels treballadors ja contractats.

13. COMITÈ DE SEGURETAT I SALUT

Es constituirà el Comitè de Seguretat i Salut quan calgui, segons la legislació vigent i allò que disposa el conveni col·lectiu provincial del sector.

Es nomenarà per escrit socorrista el treballador voluntari que tingui capacitat i coneixements acreditats de primers auxilis, amb el vist-i-plau del servei mèdic. És interessant que participi en el Comitè de Seguretat i Salut.

El socorrista revisarà mensualment la farmaciola, i reposarà immediatament el que s'hagi consumit.

14. INSTAL·LACIONS DE SALUBRITAT I CONFORT

Les instal·lacions provisionals d'obra s'adaptaran, pel que fa a elements, dimensions i característiques, al que preveuen a l'especificat els articles 44 de l'Ordenança general de seguretat i higiene, i 335,336 i 337 de l'Ordenança laboral de la construcció, vidre i ceràmica.

15. CONDICIONS ECONÒMIQUES

El control econòmic de les partides que integren el pressupost de l'estudi bàsic de seguretat i salut que siguin abonables al contractista principal, serà idèntic al que s'apliqui a l'estat d'amidaments del projecte d'execució.

16. COMPLIMENT DEL RD 1627/1997 PER PART DEL PROMOTOR: COORDINADOR DE SEGURETAT I AVÍS PREVI

El promotor ha de designar un coordinador de seguretat en la fase d'execució de les obres per a que assumeixi les funcions que es defineixen en el RD 1627/1997. El promotor ha d'efectuar un avís als Serveis Territorials de treball de la Generalitat a Lleida, abans de l'inici de les obres. L'avís previ és redactarà d'acord amb el disposat en l'annex III del RD 1627/1997, de data 24-10-97.

17. LEGISLACIÓ ESPECÍFICA DE SEGURETAT I SALUT EN LA CONSTRUCCIÓ

La legislació específica de Seguretat i Salut en la construcció es recull següentment:

- Reglamento de seguridad e higiene en el trabajo.

Orden de 31 de enero de 1940, del Ministerio de Trabajo (BOE núm. 34, 03/02/1940)
Reglament derogat, excepte el Cap. VII. "Andamios", per l'"Ordenanza general de seguridad e higiene en el trabajo" (Orden de 9 de marzo de 1971).
- Reglamento de seguridad e higiene en el trabajo.

Orden de 20 de mayo de 1952, del Ministerio de Trabajo (BOE núm. 167, 15/06/1952)
* Modificación del artículo 115. Orden de 10 de diciembre de 1953 (BOE núm. 356, 22/12/1953).
- Ordenanza de trabajo para las industrias de la construcción, vidrio y cerámica.

Orden de 28 de agosto de 1970, del Ministerio de Trabajo (BOE núms. 213 al 216, 05, 07-09/09/1970) (C.E. - BOE núm. 249, 17/10/1970)
* Modificación de la Ordenanza. Orden de 27 de julio de 1973 (BOE núm. 182, 31/07/1973).
- Ordenanza general de seguridad e higiene en el trabajo.

Orden de 9 de marzo de 1971, del Ministerio de Trabajo (BOE núms. 64 y 65, 16 y 17/03/1971) (C.E. - BOE núm. 82, 06/03/1971).
- Reglamento de aparatos elevadores para obras.

Orden de 23 de mayo de 1977, del Ministerio de Industria (BOE núm. 141, 14/06/1977) (C.E. - BOE núm. 170, 18/07/1977)

* Modificación artículo 65. Orden de 7 de marzo de 1981 (BOE núm. 63, 14/03/1981)

- Reglamento de explosivos.

Decreto 2114/1978, de 2 de marzo, de la Presidencia del Gobierno (BOE núm. 214, 07/09/1978)

* Modificación. Real Decreto 829/1980, de 18 de abril (BOE núm. 109, 06/05/1980)

- Modificación de la instrucción técnica complementaria 10.3.01 "Explosivos Voladuras Especiales" del capítulo X "Explosivos" del Reglamento General de Normas Básicas de Seguridad Minera.

Orden de 29 de julio de 1994, del Ministerio de Industria y Energía (BOE núm. 195, 16/08/1994) (C.E. - BOE núm. 260, 31/10/1994)

- Reglamento de seguridad en las máquinas.

Real Decreto 1495/1986, de 26 de mayo, de la Presidencia del Gobierno (BOE núm. 173, 21/07/1986) (C.E. - BOE núm. 238, 04/10/1986)

* Modificación. Real Decreto 590/1989, de 19 de mayo, del Ministerio de Relaciones con las Cortes y de la Secretaría del Gobierno (BOE núm. 132, 03/06/1989)

- * Instrucción técnica complementaria ITC-MSG-SM1. Orden de 8 de abril de 1991, del Ministerio de Relaciones con las Cortes y de la Secretaría del Gobierno (BOE núm. 87, 11/04/1991)
- * Modificación. Real Decreto 830/1991, de 24 de mayo, del Ministerio de Relaciones con las Cortes y de la Secretaría del Gobierno (BOE núm. 130, 31/05/1991)

- Infracciones y sanciones en el orden social.

Ley 8/1988, de 7 de abril, de la Jefatura del Estado (BOE núm. 91, 15/04/1988)

- Disposiciones de aplicación de la Directiva del Consejo 84-528-CEE sobre aparatos elevadores y de manejo mecánico.

Real Decreto 474/1988, de 30 de marzo, del Ministerio de Industria y Energía (BOE núm. 121, 20/05/1988)

- ITC-MIE-AEM2 "Grúas desmontables para obras".

Orden de 28 de junio de 1988, del Ministerio de Industria y Energía (BOE núm. 162, 07/07/1988) (C.E. - BOE núm. 239, 05/10/1988)

* Modificación. Orden de 16 de abril de 1990 (BOE núm. 98, 24/04/1990) (C.E. BOE núm 115, 14/05/1990)

- Se aprueba la Instrucción Técnica Complementaria ITC-MIE-AEM4 del Reglamento de Aparatos de Elevación y Manutención, referente a "grúas móviles autopropulsadas usadas". Real Decreto 2370/1996, de 18 de noviembre, del Ministerio de Industria y Energía (BOE núm. 24/12/1996)

- Disposiciones de aplicación de la Directiva del Consejo 89-392-CEE, relativa a la aproximación de las legislaciones de los Estados miembros sobre máquinas. Real Decreto 1435/1992, de 27 de noviembre, del Ministerio de Relaciones con las Cortes y de la Secretaría del Gobierno (BOE núm. 297, 11/12/1995)

* Modificación. Real Decreto 56/1995, de 20 de enero (BOE núm. 33, 08/02/1995)

* Relación de normas armonizadas en el ámbito del Real Decreto. Resolución de 1 de junio de 1996, del Ministerio de Industria y Energía (BOE núm. 155, 27/06/1996)

- Regulación de las condiciones para la comercialización y libre circulación intracomunitaria de los equipos de protección individual.

Real Decreto 1407/1992, de 20 de noviembre, del Ministerio de Relaciones con las Cortes y de la Secretaría del Gobierno (BOE núm. 311, 28/12/1992) (C.E. - BOE núm. 42, 24/02/1993)

* Modificación. Real Decreto 159/1995, de 3 de febrero, del Ministerio de la Presidencia (BOE núm. 57, 08/03/1995) (C.E. - BOE núm. 57, 08/03/1995)

- Reglamento sobre trabajos con riesgo de amianto. Orden de 31 de octubre de 1984, del Ministerio de Trabajo (BOE núm. 267, 07/11/1984) (C.E. - BOE núm. 280, 22/11/1984)

* Normas complementarias. Orden de 7 de enero de 1987 (BOE núm. 13, 15/01/1987)

* Prevención y reducción de la contaminación del medio ambiente producida por el amianto. Real Decreto 108/1991, de 1 de febrero, del Ministerio de Relaciones con las Cortes y de la Secretaría del Gobierno (BOE núm. 32, 06/02/1991) (C.E. - BOE núm. 43, 19/02/1991)

- Modificación de los artículos 2, 3 y 13 de la Orden de 31 de octubre de 1984 por la que se aprueba el Reglamento sobre trabajos con riesgo de amianto y el artículo 2 de la Orden de 7 de enero de 1987 por la que se establecen normas complementarias al citado reglamento. Orden de 26 de julio de 1993, del Ministerio de Trabajo y seguridad Social (BOE núm. 186, 05/08/1993)

- S'estableix un certificat sobre compliment de les distàncies reglamentàries d'obres i construccions a línies elèctriques.

Resolució de 4 de novembre de 1988, del Departament d'Indústria i Energia (DOGC núm. 1075, 30/11/1988)

- Se establecen los requisitos y datos de las comunicaciones de apertura previa o reanudación de actividades de empresas y centros de trabajo.

Orden de 6 de mayo de 1988, del Ministerio de Trabajo y Seguridad Social (BOE núm. 117, 16/05/1988)

- Protección de los trabajadores frente a los riesgos derivados de la exposición al ruido durante el trabajo.

Real Decreto 1316/1989, de 27 de octubre, del Ministerio de Relaciones con las Cortes y de la Secretaría del Gobierno (BOE núm. 263, 02/11/1989) (C.E. - BOE núm. 295, 09/12/1989 y núm. 126, 26/05/1990)

- Texto Refundido de la Ley del Estatuto de los Trabajadores. Real Decreto-Legislativo 1/1995, de 24 de marzo, del Ministerio de Trabajo y Seguridad Social (BOE 29/03/1995)
- Prevención de riesgos laborales.

Ley 31/1995, de 10 de noviembre de la Jefatura del Estado (BOE núm. 269, 10/11/1995)

- Se aprueba el Reglamento de los Servicios de Prevención. Real Decreto 39/1997, de 17 de enero, del Ministerio de Trabajo y Asuntos Sociales (BOE núm. 27, 31/01/1996)
- Disposiciones mínimas en materia de señalización de seguridad y salud en el trabajo. Real Decreto 485/1997, de 14 de abril, del Ministerio de Trabajo y Asuntos Sociales (BOE núm. 97, 23/04/1997)
- Disposiciones mínimas de seguridad y salud relativas a la manipulación manual de cargas que entrañe riesgos, en particular dorsolumbares, para los trabajadores. Real Decreto 487/1997, de 14 de abril, del Ministerio de Trabajo y Asuntos Sociales (BOE núm. 97, 23/04/1997)
- Disposiciones mínimas de seguridad y salud en los lugares de trabajo. Real Decreto 486/1997, de 14 de abril, del Ministerio de Trabajo y Asuntos Sociales (BOE núm. 97, 23/04/1997)
- Protección de los trabajadores contra los riesgos relacionados con la exposición a agentes cancerígenos durante el trabajo.

Real Decreto 665/1997, de 12 de mayo, del Ministerio de la Presidencia (BOE núm. 124, 24/05/1997)

- Disposiciones mínimas de seguridad y salud relativas a la utilización por los trabajadores de equipos de protección individual.

Real Decreto 773/1997, de 30 de mayo, del Ministerio de la Presidencia (BOE núm. 140, 12/06/1997)

- Se establecen las disposiciones mínimas de seguridad y salud para la utilización por los trabajadores de los equipos de trabajo.

Real Decreto 1215/1997, de 18 de julio, del Ministerio de la Presidencia (BOE núm. 188, 07/08/1997)

- Se aprueban las disposiciones mínimas destinadas a proteger la seguridad y la salud de los trabajadores en las actividades mineras.

Real Decreto 1389/1997, de 5 de septiembre, del Ministerio de Industria y Energía (BOE núm. 240, 07/10/1997)

- Se establecen disposiciones mínimas de seguridad y de salud en las obras de construcción. Real Decreto 1627/1997, de 24 de octubre, del Ministerio de la Presidencia (BOE núm. 256, 25/10/1997)

- S'aprova el model del Llibre d'incidències en obres de construcció. Ordre de 12 de gener de 1998, del Departament de Treball (DOGC núm. 2565, 27/01/1998)

- Llei 32/2006 reguladora de la subcontractació en el Sector de la Construcció.

- Real Decret 604/2006, de 19 de maig, pel que es modifica el Real Decret 39/1997, de 17 de gener, pel que s'aprova el Reglament dels Serveis de Prevenció i el Real Decret 1627/1997, pel que s'estableixen les disposicions mínimes de seguretat i salut en obres de construcció.

- Real Decret 314/2006 de 17 de març, pel que s'aprova el Còdi Tècnic de l'Edificació.

- Correcció d'errors del Real Decret 1109/2007 de 24 d'agost, pel que es desenvolupa la Llei 32/2006 de 18 d'octubre, reguladora de la subcontractació en el sector de la construcció.

- Real decret 1109/2007, de 24 d'agost, pel que es desenvolupa la Llei 32/2006, reguladora de la subcontractació en el sector de la construcció.

- Real decret 327/2009, de 13 de març, pel que es modifica el Real Decret 1109/2007, pel que es desenvolupa la Llei 32/2006, reguladora de la subcontractació en el sector de la construcció.

- Convenio colectivo general del sector de la construcción. Resolución de 4-5-1992 de la Dirección General de Trabajo (BOE núm.121, 20/05/1992)

- Resolució d'1 d'agost de 2007, de la direcció general de treball, per la que s'inscriu en el registre i publica el IV Conveni Col·lectiu General del Sector de la Construcció.

- Resolució de 19 de febrer de 2008, de la direcció general de treball, del ministeri de treball i assumptes socials, per la que es corregeixen errors de la de 1 d'agost de 2007, per la que es registre i publica el IV conveni col·lectiu general del sector de la construcció.

- Resolució de 18 de març de 2009, de la direcció general de Treball, per la que es registra i publiquen diferents acords de desenvolupament i modificació del IV Conveni col·lectiu general del sector de la construcció.

- Conveni col·lectiu provincial de la construcció.

Canejan, a juliol de 2023.

L'enginyer redactor del Projecte,

Marc Guillén i Casal
Enginyer Tècnic d'Obres Públiques
Col·legiat Número 10.538
ENGINYERIA SORTEC, S.L.

Annex 02.

Pla d'Obres

ANNEX 02. Pla d'Obres
ÍNDEX

1. INTRODUCCIÓ.....	2
2. CONDICIONANTS	2
3. PLA D'OBRES.....	2

1. INTRODUCCIÓ

El present annex es redacta seguint l'establert als articles 63 i 69 del Reglament General de Contractació de l'Estat (Decret 3410/75, de 25 de novembre), fent-hi constar el caràcter indicatiu que té aquesta programació.

A partir de les dades de l'annex de justificació de preus en quant a rendiment per a les unitats de les diferents partides d'obra, i dels amidaments extrets del pressupost s'elabora el pla d'obres per a l'"Adequació del camí de vianants de Pontaut a Canejan i altres millores a la carretera" al municipi de Canejan (Vall d'Aran).

2. CONDICIONANTS

El present annex es redacta seguint l'establert als articles 63 i 69 del Reglament General de Contractació de l'Estat (Decret 3410/75, de 25 de novembre), fent-hi constar el caràcter indicatiu que té aquesta programació.

S'acompanya el diagrama de barres amb la programació de les obres i el termini d'execució del projecte, que serà de **DOS (2) MESOS**.

L'obtenció del termini total d'execució de les obres definides en aquest projecte, s'han basat en les següents premisses :

- ✓ El conjunt de les obres s'ha ordenat en unitats o grups d'unitats.
- ✓ Els rendiments que s'han utilitzat són els indicats en la justificació de preus, o un múltiple dels mateixos.
- ✓ S'han considerat jornades de vuit (8) hores i mesos de vint-i-dos (22) dies laborables.

El diagrama s'ha programat tenint com activitats les zones d'obra més importants.

3. PLA D'OBRES

Annex 03.

Justificació de preus

JUSTIFICACIÓ DE PREUS

Data: 20/06/23

Pàg.: 1

MA D'OBRA

CODI	UA	DESCRIPCIÓ	PREU	
A01-FEOZ	h	Ajudant encofrador	24,65000	€
A01-FEP0	h	Ajudant ferrallista	24,65000	€
A01-FEPJ	h	Ajudant jardiner	27,42000	€
A012M000	h	Oficial 1a muntador	14,77000	€
A013M000	h	Ajudant muntador	13,23000	€
A0D-0007	h	Manobre	23,17000	€
A0E-000A	h	Manobre especialista	23,96000	€
A0F-000B	h	Oficial 1a	27,76000	€
A0F-000F	h	Oficial 1a encofrador	27,76000	€
A0F-000I	h	Oficial 1a ferrallista	27,76000	€
A0F-000M	h	Oficial 1a jardiner	30,90000	€
A0F-000S	h	Oficial 1a d'obra pública	27,19000	€
A0F-000T	h	Oficial 1a paleta	27,76000	€
A0G-0022	h	Oficial 2a jardiner	28,94000	€
A0H-0023	h	Peó neteja	13,62000	€

JUSTIFICACIÓ DE PREUS

Data: 20/06/23

Pàg.: 2

MAQUINÀRIA

CODI	UA	DESCRIPCIÓ	PREU	
C1107431	h	Miniexcavadora sobre cadenes de 2 a 5,9 t, amb martell trencador	70,00000	€
C111-0056	h	Compressor amb dos martells pneumàtics	14,32000	€
C1316100	h	Minicarregadora sobre pneumàtics	43,26000	€
C131-005G	h	Corró vibratori autopropulsat, de 12 a 14 t	73,88000	€
C136-00F4	h	Motoanivelladora petita	74,50000	€
C138-00KJ	h	Pala carregadora sobre cadenes de 18 a 25 t	130,57000	€
C138-00KQ	h	Pala carregadora sobre pneumàtics de 15 a 20 t	94,89000	€
C138-00KR	h	Pala carregadora sobre pneumàtics de 8 a 14 t	78,23000	€
C139-00L4	h	Pala excavadora giratòria sobre cadenes de 12 a 20 t, amb pinça per a enderroc de formigó	125,56000	€
C139-00L9	h	Pala excavadora giratòria sobre pneumàtics de 15 a 20 t, amb martell trencador	100,43000	€
C139-00LH	h	Pala excavadora giratòria sobre cadenes de 12 a 20 t	98,75000	€
C151-002Z	h	Camió cisterna de 8 m3	52,76000	€
C152-0039	h	Camió grua de 5 t	58,00000	€
C152-003B	h	Camió grua	55,10000	€
C154-003N	h	Camió per a transport de 7 t	33,80000	€
C172-003J	h	Camió amb bomba de formigonar	164,75000	€
C176-00FX	h	Formigonera de 165 l	1,90000	€
C1B0-006B	h	Màquina per a clavar muntants metàl·lics	43,28000	€
C207-00E1	h	Equip i elements auxiliars per a tall oxiacetilènic	7,49000	€
CR10-005L	h	Desbrossadora manual de braç amb capçal de fil o disc	4,29000	€
CRE0-00C0	h	Motoserra	3,41000	€

JUSTIFICACIÓ DE PREUS

Data: 20/06/23

Pàg.: 3

MATERIALS

CODI	UA	DESCRIPCIÓ	PREU	
B011-05ME	m3	Aigua	1,56000	€
B03F-05NW	m3	Tot-u artificial	50,00000	€
B03L-05N7	t	Sorra de pedrera per a morters	19,77000	€
B040-064S	t	Bloc de pedra per a formació d'esculleres de pedra calcària sense classificar	10,29000	€
B042-064K	m3	Pedra de la zona per la confecció de parets de pedra, 50% d'aportació i 50% de recuperació. Inclòs el transport a peu d'obra.	60,00000	€
B055-067M	t	Ciment pòrtland amb filler calcari CEM II/B-L 32,5 R segons UNE-EN 197-1, en sacs	124,98000	€
B06F2-M30P	m3	Formigó per armar HA - 35 / F / 20 / XC1 amb una quantitat de ciment de 300 kg/m3 i relació aigua ciment =< 0.6	78,85000	€
B0AK-07AS	kg	Clau acer	1,72000	€
B0AM-078F	kg	Filferro recuit de diàmetre 1,3 mm	2,02000	€
B0B7-106Q	kg	Acer en barres corrugades B500S de límit elàstic >= 500 N/mm2	1,08000	€
B0D21-07OY	m	Tauló de fusta de pi per a 10 usos	0,43000	€
B0D31-07P4	m3	Llata de fusta de pi	388,96000	€
B0D62-07PL	cu	Puntal metàl·lic i telescòpic per a 3 m d'alçària i 150 usos	11,76000	€
B0D70-0CEP	m2	Tauler elaborat amb fusta de pi, de 22 mm de gruix, per a 10 usos	2,02000	€
B2RA-28TX	t	Disposició controlada en planta de compostage de residus de troncs i soques no perillosos amb una densitat 0,9 t/m3, procedents de poda o sega, amb codi 20 02 01 segons la Llista Europea de Residus	80,00000	€
B2RA-28U0	t	Disposició controlada en planta de compostage de residus vegetals nets no perillosos amb una densitat 0,5 t/m3, procedents de poda o sega, amb codi 20 02 01 segons la Llista Europea de Residus	50,00000	€
B44Z-0LX8	kg	Acer S275J0 segons UNE-EN 10025-2, format per peça simple, en perfils laminats en calent sèrie IPN, IPE, HEB, HEA, HEM i UPN, tallat a mida i amb una capa d'imprimació antioxidant	2,46000	€
BB10-I6TU	m	Barana d'acer galvanitzat amb travesser inferior i intermig de perfil de 100 mm d'acer pla de 5mm d'espessor, muntants de perfil pla cada 1 m fixats a la plataforma de trànex inferior i a les bigues IPN de suport.	15,00000	€
BBCK-0SJD	u	Captallums per a barreres de seguretat flexibles amb làmina retrorreflectant classe RA3 a dues cares	2,77000	€
BBMW-0SHO	m	Perfil longitudinal d'acer galvanitzat de secció doble ona per a barrera de seguretat flexible, segons UNE 135121	22,71000	€
BBMW-0SHQ	m	Perfil longitudinal d'acer galvanitzat de secció doble ona per a protecció de motociclistes	18,45000	€
BBMX-0SIO	u	Suport C-120 d'acer galvanitzat, de 2000 mm de llargària, per a barrera de seguretat flexible, segons UNE 135122	34,17000	€
BBMY-0SJI	u	Part proporcional d'elements de fixació per a barreres de seguretat flexibles amb sistema de protecció per a motociclistes	11,67000	€
BBMZ-0SIZ	u	Separador d'acer galvanitzat per a barrera metàl·lica simple, segons UNE 135122	8,28000	€
BBMZ-0SJ1	u	Peça d'acer galvanitzat per a subjecció del sistema de protecció de motociclistes	7,78000	€
BR9AUMR1	m	Troncs de fusta de pi tornejada, tractada en autoclau amb grau de protecció IV, de fins a 2,5 m de llargada, i de 8 cm de diàmetre	2,65000	€
BR9AUMR2	m	Troncs de fusta de pi tornejada, tractada en autoclau amb grau de protecció IV, de fins a 2,5 m de llargada, i de 10 cm de diàmetre	4,05000	€
BR9AUZG1	u	Conjunt de peces d'acer galvanitzat i cargols per a fer una unió de dos troncs amb el muntant d'una tanca de troncs	5,80000	€

JUSTIFICACIÓ DE PREUS

Data: 20/06/23

Pàg.: 4

ELEMENTS COMPOSTOS

CODI	UA	DESCRIPCIÓ			PREU	
B07F-0LT4	m3	Morter de ciment pòrtland amb filler calcari CEM II/B-L i sorra, amb 250 kg/m3 de ciment, amb una proporció en volum 1:6 i 5 N/mm2 de resistència a compressió, elaborat a l'obra	Rend.: 1,000		89,31000 €	
			Unitats	Preu	Parcial	Import
Ma d'obra						
A0E-000A	h	Manobre especialista	1,000 /R x	23,96000 =	23,96000	
			Subtotal:		23,96000	23,96000
Maquinària						
C176-00FX	h	Formigonera de 165 l	0,700 /R x	1,90000 =	1,33000	
			Subtotal:		1,33000	1,33000
Materials						
B055-067M	t	Ciment pòrtland amb filler calcari CEM II/B-L 32,5 R segons UNE-EN 197-1, en sacs	0,250 x	124,98000 =	31,24500	
B011-05ME	m3	Aigua	0,200 x	1,56000 =	0,31200	
B03L-05N7	t	Sorra de pedrera per a morters	1,630 x	19,77000 =	32,22510	
			Subtotal:		63,78210	63,78210
			DESPESES AUXILIARS	1,00 %		0,23960
			COST DIRECTE			89,31170
			COST EXECUCIÓ MATERIAL			89,31170
B0B6-107E	kg	Acer en barres corrugades elaborat a l'obra i manipulats a taller B500S, de límit elàstic >= 500 N/mm2	Rend.: 1,000		1,42000 €	
			Unitats	Preu	Parcial	Import
Ma d'obra						
A0F-000I	h	Oficial 1a ferrallista	0,005 /R x	27,76000 =	0,13880	
A01-FEP0	h	Ajudant ferrallista	0,005 /R x	24,65000 =	0,12325	
			Subtotal:		0,26205	0,26205
Materials						
B0AM-078F	kg	Filferro recuit de diàmetre 1,3 mm	0,0102 x	2,02000 =	0,02060	
B0B7-106Q	kg	Acer en barres corrugades B500S de límit elàstic >= 500 N/mm2	1,050 x	1,08000 =	1,13400	
			Subtotal:		1,15460	1,15460
			DESPESES AUXILIARS	1,00 %		0,00262
			COST DIRECTE			1,41927
			COST EXECUCIÓ MATERIAL			1,41927

JUSTIFICACIÓ DE PREUS

Data: 20/06/23

Pàg.: 5

PARTIDES D'OBRA

NÚM	CODI	UA	DESCRIPCIÓ		PREU		
P-1	CARRETERA1	pa	Partida d'alçada per a la reparació puntual d'un esvoranc de petites dimensions a l'Era Cassenhau. Inclou el tall del paviment existent, l'excavació per al sanejament de la base, l'aportació de 10 cm de tot-u per a formació de la base, compactació del material de base i restauració de la superfície amb formigó enrasat amb la superfície de rodadura existent.	Rend.: 1,000	500,00 €		
				COST DIRECTE	500,00000		
				DESPESES INDIRECTES 0,00 %	0,00000		
				COST EXECUCIÓ MATERIAL	500,0000		
P-2	ESTREP	Ut	Confecció d'estrep de palanca, inclou l'anivellament i formació de les bases d'assentament, la col·locació d'una solera d'empedrat de 20cm de gruix i el clavar de varilles de connexió corrugades de 25mm de diàmetre i una profunditat mínima de 50cm al terra. Tot inclòs.	Rend.: 1,000	150,00 €		
				COST DIRECTE	150,00000		
				DESPESES INDIRECTES 0,00 %	0,00000		
				COST EXECUCIÓ MATERIAL	150,0000		
P-3	FR9AUM23	m	Tanca de troncs fusta de pi tornejada i tractada amb autoclau (grau de protecció IV), d'1,2 m d'alçada sobre el terreny, feta amb muntants de 10 cm de diàmetre cada 2 m, ancorats dau de formigó executat in situ amb pletines d'acer cargolats, un passamà superior i un travesser de 8 cm de diàmetre, units amb peces especials d'acer galvanitzat. Inclou desplaçament d'equips de muntatge, materials i tots els treballs per executar la partida completament, deixant-la finalitzada i funcional.	Rend.: 0,125	120,08 €		
				Unitats	Preu	Parcial	Import
	Ma d'obra						
	A012M000	h	Oficial 1a muntador	0,200 /R x	14,77000 =	23,63200	
	A013M000	h	Ajudant muntador	0,400 /R x	13,23000 =	42,33600	
				Subtotal:		65,96800	65,96800
	Maquinària						
	C1316100	h	Minicarregadora sobre pneumàtics	0,100 /R x	43,26000 =	34,60800	
				Subtotal:		34,60800	34,60800
	Materials						
	BR9AUZG1	u	Conjunt de peces d'acer galvanitzat i cargols per a fer una unió de dos troncs amb el muntant d'una tanca de troncs	1,500 x	5,80000 =	8,70000	
	BR9AUMR2	m	Troncs de fusta de pi tornejada, tractada en autoclau amb grau de protecció IV, de fins a 2,5 m de llargada, i de 10 cm de diàmetre	1,050 x	4,05000 =	4,25250	
	BR9AUMR1	m	Troncs de fusta de pi tornejada, tractada en autoclau amb grau de protecció IV, de fins a 2,5 m de llargada, i de 8 cm de diàmetre	2,100 x	2,65000 =	5,56500	
				Subtotal:		18,51750	18,51750

JUSTIFICACIÓ DE PREUS

Data: 20/06/23

Pàg.: 6

PARTIDES D'OBRA

NÚM	CODI	UA	DESCRIPCIÓ	PREU
			DESPESES AUXILIARS	1,50 %
			COST DIRECTE	120,08302
			DESPESES INDIRECTES	0,00 %
			COST EXECUCIÓ MATERIAL	120,08302

P-4	MURS1	m3	Rejuntat i manteniment de murs de pedra i morter al marge de camins peatonals i carreteres. Les feines inclouen la neteja dels murs; el rejuntat amb morter de les juntes; el sanejament de les parts en mal estat i la seva reconstrucció amb pedra de la mateixa obra i morter fabricat in situ. El gruix i aspecte del mur serà anàleg a l'existent i tindrà un acabat a doble cara quan correspongui.	Rend.: 1,000	88,12	€
------------	--------------	----	---	---------------------	--------------	----------

				Unitats	Preu	Parcial	Import
Ma d'obra							
	A0F-000S	h	Oficial 1a d'obra pública	2,000 /R x	27,19000 =	54,38000	
	A0H-0023	h	Peó neteja	0,500 /R x	13,62000 =	6,81000	
				Subtotal:		61,19000	61,19000
Materials							
	B042-064K	m3	Pedra de la zona per la confecció de parets de pedra, 50% d'aportació i 50% de recuperació. Inclòs el transport a peu d'obra.	0,300 x	60,00000 =	18,00000	
	B07F-0LT4	m3	Morter de ciment pòrtland amb filler calcari CEM II/B-L i sorra, amb 250 kg/m3 de ciment, amb una proporció en volum 1:6 i 5 N/mm2 de resistència a compressió, elaborat a l'obra	0,100 x	89,31170 =	8,93117	
				Subtotal:		26,93117	26,93117
			COST DIRECTE				88,12117
			DESPESES INDIRECTES	0,00 %			0,00000
			COST EXECUCIÓ MATERIAL				88,12117

P-5	MURS2	m3	Reconstrucció de murs de pedra i morter al marge del camí al tram del barranc. Les feines inclouen el sanejament de les parts encara en peu, l'enderroc dels trams de mur en estat irreparable, l'aixecament de murs de pedra obtinguda de la mateixa obra i morter fabricat in situ i cosit dels murs existents amb el de nova construcció. El gruix i aspecte del mur serà anàleg a l'existent i tindrà un acabat a doble cara.	Rend.: 1,000	130,12	€
------------	--------------	----	---	---------------------	---------------	----------

				Unitats	Preu	Parcial	Import
Ma d'obra							
	A0H-0023	h	Peó neteja	0,500 /R x	13,62000 =	6,81000	
	A0F-000S	h	Oficial 1a d'obra pública	2,000 /R x	27,19000 =	54,38000	
				Subtotal:		61,19000	61,19000

JUSTIFICACIÓ DE PREUS

Data: 20/06/23

Pàg.: 7

PARTIDES D'OBRA

NÚM	CODI	UA	DESCRIPCIÓ						PREU
Materials									
	B042-064K	m3	Pedra de la zona per la confecció de parets de pedra, 50% d'aportació i 50% de recuperació. Inclòs el transport a peu d'obra.	1,000	x	60,00000	=	60,00000	
	B07F-OLT4	m3	Morter de ciment pòrtland amb filler calcari CEM II/B-L i sorra, amb 250 kg/m3 de ciment, amb una proporció en volum 1:6 i 5 N/mm2 de resistència a compressió, elaborat a l'obra	0,100	x	89,31170	=	8,93117	
						Subtotal:		68,93117	68,93117
						COST DIRECTE			130,12117
						DESPESES INDIRECTES	0,00 %		0,00000
						COST EXECUCIÓ MATERIAL			130,12117

P-6	MURS3	m3	Construcció de mur de pedra tipus escullera per a consolidació de pujador existent i reforç del rebolt tancat el traçat de la pista. D'alçat triangular, pedra de petites dimensions rejuntada amb morter de ciment fabricat in situ.	Rend.: 1,000				154,32	€
------------	--------------	----	---	---------------------	--	--	--	---------------	----------

				Unitats		Preu		Parcial	Import
Ma d'obra									
	A0H-0023	h	Peó neteja	0,500	/R x	13,62000	=	6,81000	
	A0F-000S	h	Oficial 1a d'obra pública	2,000	/R x	27,19000	=	54,38000	
						Subtotal:		61,19000	61,19000
Materials									
	B07F-OLT4	m3	Morter de ciment pòrtland amb filler calcari CEM II/B-L i sorra, amb 250 kg/m3 de ciment, amb una proporció en volum 1:6 i 5 N/mm2 de resistència a compressió, elaborat a l'obra	0,100	x	89,31170	=	8,93117	
						Subtotal:		8,93117	8,93117
Partides d'obra									
	P3J3-3C3R	m3	Escullera amb blocs de pedra calcària sense classificar, col·locats amb pala carregadora, amb la cara exterior concertada	1,000	x	84,20303	=	84,20303	
						Subtotal:		84,20303	84,20303
						COST DIRECTE			154,32420
						DESPESES INDIRECTES	0,00 %		0,00000
						COST EXECUCIÓ MATERIAL			154,32420

P-7	MURS4	m3	Construcció i/o Reconstrucció de parets de pedra seca segons mètode de construcció tradicional. Es faran servir les pedres existents a dins d'àmbit d'obra i s'inclou a la partida l'aportació de pedra a la zona en cas necessari per a finalitzar els treballs. Els murs seran de pedra seca, no estaran rejuntat i es faran segons tècnica de falcat sense conglomerants. Tindran una alçada mitjana de 2m i 40cm de gruix. S'inclou la confecció dels reblerts posteriors. Inclou	Rend.: 1,000				168,81	€
------------	--------------	----	---	---------------------	--	--	--	---------------	----------

JUSTIFICACIÓ DE PREUS

Data: 20/06/23

Pàg.: 8

PARTIDES D'OBRA

NÚM	CODI	UA	DESCRIPCIÓ					PREU	
			utilització de mitjans manuals i mitjans mecànics adequats per a l'àmbit d'obra particular.						
				Unitats	Preu	Parcial	Import		
Ma d'obra									
	A0F-000S	h	Oficial 1a d'obra pública	3,000	/R x 27,19000 =	81,57000			
	A0H-0023	h	Peó neteja	2,000	/R x 13,62000 =	27,24000			
				Subtotal:		108,81000		108,81000	
Materials									
	B042-064K	m3	Pedra de la zona per la confecció de parets de pedra, 50% d'aportació i 50% de recuperació. Inclòs el transport a peu d'obra.	1,000	x 60,00000 =	60,00000			
				Subtotal:		60,00000		60,00000	
				COST DIRECTE				168,81000	
				DESPESES INDIRECTES	0,00 %			0,00000	
				COST EXECUCIÓ MATERIAL				168,81000	
P-8	P2110-AKX2	m3	Retirada de residus de l'enderroc d'edificacions aïllades, runa procedent de de murs o altres construccions en estat de ruïna, material aluvial procedent de riuades i arrossegament de barranc i lleres d'aigua. Moviment del material amb mitjans manuals i mecànics cap a altres zones de la obra on puguin ser reutilitzats o bé a abocador o centre de gestió i reciclatge.	Rend.: 1,000				14,37 €	
				Unitats	Preu	Parcial	Import		
Ma d'obra									
	A0E-000A	h	Manobre especialista	0,160	/R x 23,96000 =	3,83360			
	A0F-000B	h	Oficial 1a	0,040	/R x 27,76000 =	1,11040			
				Subtotal:		4,94400		4,94400	
Maquinària									
	C111-0056	h	Compressor amb dos martells pneumàtics	0,040	/R x 14,32000 =	0,57280			
	C138-00KR	h	Pala carregadora sobre pneumàtics de 8 a 14 t	0,040	/R x 78,23000 =	3,12920			
	C139-00L4	h	Pala excavadora giratòria sobre cadenes de 12 a 20 t, amb pinça per a enderroc de formigó	0,045	/R x 125,56000 =	5,65020			
				Subtotal:		9,35220		9,35220	
				DESPESES AUXILIARS	1,50 %			0,07416	
				COST DIRECTE				14,37036	
				DESPESES INDIRECTES	0,00 %			0,00000	
				COST EXECUCIÓ MATERIAL				14,37036	

JUSTIFICACIÓ DE PREUS

Data: 20/06/23

Pàg.: 9

PARTIDES D'OBRA

NÚM	CODI	UA	DESCRIPCIÓ				PREU
P-9	P2110-AKXM	m3	Enderroc d'edificació aïllada, de 30 a 250 m3 de volum aparent, de 4 a 8 m d'alçària, amb estructura de pedra, sense enderroc de fonaments, solera ni mitgeres, inclou apilament dels residus a l'interior de la parcel·la, moviment de material amb mitjans manuals i mecànics.	Rend.: 1,000			14,67 €
				Unitats	Preu	Parcial	Import
Ma d'obra							
	A0E-000A	h	Manobre especialista	0,160 /R x	23,96000 =	3,83360	
	A0F-000B	h	Oficial 1a	0,040 /R x	27,76000 =	1,11040	
				Subtotal:		4,94400	4,94400
Maquinària							
	C207-00E1	h	Equip i elements auxiliars per a tall oxiacetilènic	0,040 /R x	7,49000 =	0,29960	
	C111-0056	h	Compressor amb dos martells pneumàtics	0,040 /R x	14,32000 =	0,57280	
	C138-00KR	h	Pala carregadora sobre pneumàtics de 8 a 14 t	0,040 /R x	78,23000 =	3,12920	
	C139-00L4	h	Pala excavadora giratòria sobre cadenes de 12 a 20 t, amb pinça per a enderroc de formigó	0,045 /R x	125,56000 =	5,65020	
				Subtotal:		9,65180	9,65180
				DESPESES AUXILIARS	1,50 %		0,07416
				COST DIRECTE			14,66996
				DESPESES INDIRECTES	0,00 %		0,00000
				COST EXECUCIÓ MATERIAL			14,66996
P-10	P214D-8DPK	m	Desmuntatge de biga de fusta o làmina de fusta, amb mitjans manuals i maquinària petita, neteja i aplec del material per a la seva reutilització i càrrega sobre camió o contenidor amb grau de dificultat alt.	Rend.: 1,000			32,82 €
				Unitats	Preu	Parcial	Import
Ma d'obra							
	A0F-000S	h	Oficial 1a d'obra pública	0,250 /R x	27,19000 =	6,79750	
	A0D-0007	h	Manobre	0,950 /R x	23,17000 =	22,01150	
				Subtotal:		28,80900	28,80900
Maquinària							
	C111-0056	h	Compressor amb dos martells pneumàtics	0,250 /R x	14,32000 =	3,58000	
				Subtotal:		3,58000	3,58000
				DESPESES AUXILIARS	1,50 %		0,43214
				COST DIRECTE			32,82114
				DESPESES INDIRECTES	0,00 %		0,00000
				COST EXECUCIÓ MATERIAL			32,82114

JUSTIFICACIÓ DE PREUS

Data: 20/06/23

Pàg.: 10

PARTIDES D'OBRA

NÚM	CODI	UA	DESCRIPCIÓ					PREU
P-11	P21R0-92GP	u	Tala controlada mitjançant tall directe amb motoserra, d'arbre de 6 a 10 m d'alçària de port mitjà, deixant la soca a la vista i deixant branques i troncs que no interfereixin amb el pas dels vianants pel camí. Aplec de la brossa generada, càrrega sobre camió i transport a planta de compostatge o centre de gestió (no més lluny de 20 km)	Rend.: 1,000				118,95 €
				Unitats	Preu	Parcial	Import	
Ma d'obra								
	A01-FEPJ	h	Ajudant jardiner	0,440 /R x	27,42000 =	12,06480		
	A0F-000M	h	Oficial 1a jardiner	0,440 /R x	30,90000 =	13,59600		
				Subtotal:		25,66080	25,66080	
Maquinària								
	C152-003B	h	Camió grua	1,000 /R x	55,10000 =	55,10000		
	CRE0-00C0	h	Motoserra	0,440 /R x	3,41000 =	1,50040		
				Subtotal:		56,60040	56,60040	
Materials								
	B2RA-28U0	t	Disposició controlada en planta de compostatge de residus vegetals nets no perillosos amb una densitat 0,5 t/m3, procedents de poda o sega, amb codi 20 02 01 segons la Llista Europea de Residus	0,150 x	50,00000 =	7,50000		
	B2RA-28TX	t	Disposició controlada en planta de compostatge de residus de troncs i soques no perillosos amb una densitat 0,9 t/m3, procedents de poda o sega, amb codi 20 02 01 segons la Llista Europea de Residus	0,360 x	80,00000 =	28,80000		
				Subtotal:		36,30000	36,30000	
				DESPESES AUXILIARS	1,50 %		0,38491	
				COST DIRECTE			118,94611	
				DESPESES INDIRECTES	0,00 %		0,00000	
				COST EXECUCIÓ MATERIAL			118,94611	

P-12	P2217-JKLA	m3	Excavació per a rebaix en roca de resistència a la compressió alta (50 a 100 MPa), realitzada amb pala excavadora amb martell trencador i càrrega indirecta sobre camió, en entorn urbà amb dificultat de mobilitat, en voreres <= 3 m d'amplària o calçada/plataforma única <= 7 m d'amplària, sense afectació per serveis o elements de mobiliari urbà, en actuacions de fins a 0.2 m3	Rend.: 1,000				91,03 €
				Unitats	Preu	Parcial	Import	
Maquinària								
	C139-00L9	h	Pala excavadora giratoria sobre pneumàtics de 15 a 20 t, amb martell trencador	0,7806 /R x	100,43000 =	78,39566		
	C138-00KQ	h	Pala carregadora sobre pneumàtics de 15 a 20 t	0,1331 /R x	94,89000 =	12,62986		
				Subtotal:		91,02552	91,02552	

JUSTIFICACIÓ DE PREUS

Data: 20/06/23

Pàg.: 11

PARTIDES D'OBRA

NÚM	CODI	UA	DESCRIPCIÓ					PREU	
								91,02552	
								0,00000	
								91,02552	
P-13	P221H-EL6D	m3	Excavació en zona de desmunt, de terreny no classificat, amb mitjans mecànics i càrrega sobre camió	Rend.: 0,100				31,98	€
					Unitats	Preu	Parcial	Import	
	Ma d'obra								
	A0D-0007	h	Manobre	0,010 /R x	23,17000	=	2,31700		
					Subtotal:		2,31700	2,31700	
	Maquinària								
	C139-00LH	h	Pala excavadora giratòria sobre cadenes de 12 a 20 t	0,030 /R x	98,75000	=	29,62500		
					Subtotal:		29,62500	29,62500	
					DESPESES AUXILIARS	1,50 %		0,03476	
					COST DIRECTE			31,97676	
					DESPESES INDIRECTES	0,00 %		0,00000	
					COST EXECUCIÓ MATERIAL			31,97676	
P-14	P2R3-HJGN	m3	Transport de roques no contaminades a obra exterior o centre de valorització, amb camió de 7 t i temps d'espera per a la càrrega amb mitjans mecànics, amb un recorregut de menys de 15 km	Rend.: 1,000				7,71	€
					Unitats	Preu	Parcial	Import	
	Maquinària								
	C154-003N	h	Camió per a transport de 7 t	0,228 /R x	33,80000	=	7,70640		
					Subtotal:		7,70640	7,70640	
					COST DIRECTE			7,70640	
					DESPESES INDIRECTES	0,00 %		0,00000	
					COST EXECUCIÓ MATERIAL			7,70640	
	P3J3-3C3R	m3	Escullera amb blocs de pedra calcària sense classificar, col·locats amb pala carregadora, amb la cara exterior concertada	Rend.: 1,000				84,20	€
					Unitats	Preu	Parcial	Import	
	Ma d'obra								
	A0F-000B	h	Oficial 1a	0,375 /R x	27,76000	=	10,41000		
					Subtotal:		10,41000	10,41000	
	Maquinària								
	C138-00KJ	h	Pala carregadora sobre cadenes de 18 a 25 t	0,4426 /R x	130,57000	=	57,79028		
					Subtotal:		57,79028	57,79028	

JUSTIFICACIÓ DE PREUS

Data: 20/06/23

Pàg.: 12

PARTIDES D'OBRA

NÚM	CODI	UA	DESCRIPCIÓ					PREU		
Materials										
	B040-064S	t	Bloc de pedra per a formació d'esculleres de pedra calcària sense classificar	1,540	x	10,29000	=	15,84660		
								Subtotal:	15,84660	
								DESPESES AUXILIARS	1,50 %	0,15615
								COST DIRECTE		84,20303
								DESPESES INDIRECTES	0,00 %	0,00000
								COST EXECUCIÓ MATERIAL		84,20303

P-15	P442-DG1Y	kg	Acer S275J0 segons UNE-EN 10025-2, per a bigues formades per peça simple, en perfils laminats en calent sèrie IPN, IPE, HEB, HEA, HEM i UPN, amb una capa d'imprimació antioxidant, col·locat a l'obra	Rend.: 1,000				3,09	€
-------------	------------------	----	--	---------------------	--	--	--	-------------	----------

			Unitats		Preu		Parcial	Import	
Ma d'obra									
	A0D-0007	h	Manobre	0,012	/R x	23,17000	=	0,27804	
	A0F-000T	h	Oficial 1a paleta	0,012	/R x	27,76000	=	0,33312	
								Subtotal:	0,61116

Materials										
	B44Z-0LX8	kg	Acer S275J0 segons UNE-EN 10025-2, format per peça simple, en perfils laminats en calent sèrie IPN, IPE, HEB, HEA, HEM i UPN, tallat a mida i amb una capa d'imprimació antioxidant	1,000	x	2,46000	=	2,46000		
								Subtotal:	2,46000	
								DESPESES AUXILIARS	2,50 %	0,01528
								COST DIRECTE		3,08644
								DESPESES INDIRECTES	0,00 %	0,00000
								COST EXECUCIÓ MATERIAL		3,08644

P-16	P4531-MF8K	m3	Cèrcol de formigó armat, per a revestir amb una quantia d'encofrat 6 m2/m3, formigó per armar HA - 35 / F / 20 / XC1 amb una quantitat de ciment de 300 kg/m3 i relació aigua ciment =< 0.6 abocat amb dumper. Inclou muntatge i sumministrament d'armadura AP500 S d'acer en barres corrugades amb una quantia màxima de 80 kg/m3. Inclou muntatge i desmuntatge de l'encofrat amb plaques reutilitzables.	Rend.: 1,000				489,79	€
-------------	-------------------	----	---	---------------------	--	--	--	---------------	----------

			Unitats		Preu		Parcial	Import
Partides d'obra								
	P4534-NCF	m3	Formigonament per a cercols, amb formigó per armar HA - 35 / F / 20 / XC1 amb una quantitat de ciment de 300 kg/m3 i relació aigua ciment =< 0.6, abocat amb bomba	1,000	x	124,88655	=	124,88655
	P4D8-3UAF	m2	Muntatge i desmuntatge d'encofrat amb tauler de fusta de pi, per a cercols de directriu recta	6,000	x	34,66555	=	207,99330
	P4B4-3FRH	kg	Armadura per a cercols AP500 S d'acer en barres corrugades B500S de límit elàstic >= 500 N/mm2	80,000	x	1,96133	=	156,90640

JUSTIFICACIÓ DE PREUS

Data: 20/06/23

Pàg.: 13

PARTIDES D'OBRA

NÚM	CODI	UA	DESCRIPCIÓ					PREU
				Subtotal:			489,78625	489,78625
				COST DIRECTE				489,78625
				DESPESES INDIRECTES	0,00 %			0,00000
				COST EXECUCIÓ MATERIAL				489,78625
P4534-NCFG	m3		Formigonament per a cercols, amb formigó per armar HA - 35 / F / 20 / XC1 amb una quantitat de ciment de 300 kg/m3 i relació aigua ciment =< 0.6, abocat amb bomba	Rend.: 1,000				124,89 €
				Unitats	Preu	Parcial	Import	
Ma d'obra								
	A0F-000T	h	Oficial 1a paleta	0,101 /R x	27,76000 =	2,80376		
	A0D-0007	h	Manobre	0,403 /R x	23,17000 =	9,33751		
				Subtotal:		12,14127		12,14127
Maquinària								
	C172-003J	h	Camió amb bomba de formigonar	0,168 /R x	164,75000 =	27,67800		
				Subtotal:		27,67800		27,67800
Materials								
	B06F2-M30	m3	Formigó per armar HA - 35 / F / 20 / XC1 amb una quantitat de ciment de 300 kg/m3 i relació aigua ciment =< 0.6	1,075 x	78,85000 =	84,76375		
				Subtotal:		84,76375		84,76375
				DESPESES AUXILIARS	2,50 %			0,30353
				COST DIRECTE				124,88655
				DESPESES INDIRECTES	0,00 %			0,00000
				COST EXECUCIÓ MATERIAL				124,88655
P4B4-3FRH	kg		Armadura per a cercols AP500 S d'acer en barres corrugades B500S de límit elàstic >= 500 N/mm2	Rend.: 1,000				1,96 €
				Unitats	Preu	Parcial	Import	
Ma d'obra								
	A01-FEP0	h	Ajudant ferrallista	0,010 /R x	24,65000 =	0,24650		
	A0F-000I	h	Oficial 1a ferrallista	0,010 /R x	27,76000 =	0,27760		
				Subtotal:		0,52410		0,52410
Materials								
	B0AM-078F	kg	Filferro recuit de diàmetre 1,3 mm	0,005 x	2,02000 =	0,01010		
	B0B6-107E	kg	Acer en barres corrugades elaborat a l'obra i manipulat a taller B500S, de límit elàstic >= 500 N/mm2	1,000 x	1,41927 =	1,41927		
				Subtotal:		1,42937		1,42937

JUSTIFICACIÓ DE PREUS

Data: 20/06/23

Pàg.: 14

PARTIDES D'OBRA

NÚM	CODI	UA	DESCRIPCIÓ					PREU
				DESPESES AUXILIARS	1,50	%		0,00786
				COST DIRECTE				1,96133
				DESPESES INDIRECTES	0,00	%		0,00000
				COST EXECUCIÓ MATERIAL				1,96133
P4D8-3UAF	m2		Muntatge i desmuntatge d'encofrat amb tauler de fusta de pi, per a cercols de directriu recta	Rend.: 1,000				34,67 €
				Unitats		Preu	Parcial	Import
Ma d'obra								
A01-FEOZ	h		Ajudant encofrador	0,480	/R x	24,65000 =	11,83200	
A0F-000F	h		Oficial 1a encofrador	0,640	/R x	27,76000 =	17,76640	
				Subtotal:			29,59840	29,59840
Materials								
B0AK-07AS	kg		Clau acer	0,1007	x	1,72000 =	0,17320	
B0D31-07P4	m3		Llata de fusta de pi	0,0019	x	388,96000 =	0,73902	
B0D62-07PL	cu		Puntal metàl·lic i telescòpic per a 3 m d'alçària i 150 usos	0,02014	x	11,76000 =	0,23685	
B0D70-OCE	m2		Tauler elaborat amb fusta de pi, de 22 mm de gruix, per a 10 usos	1,1495	x	2,02000 =	2,32199	
B0D21-07O	m		Tauló de fusta de pi per a 10 usos	1,991	x	0,43000 =	0,85613	
				Subtotal:			4,32719	4,32719
				DESPESES AUXILIARS	2,50	%		0,73996
				COST DIRECTE				34,66555
				DESPESES INDIRECTES	0,00	%		0,00000
				COST EXECUCIÓ MATERIAL				34,66555
P-17 P92A-JGB6	m3		Subbase de tot-u artificial, amb estesa i piconatge del material al 95% del PM, en entorn urbà amb dificultat de mobilitat, en voreres > 5 m d'amplària o calçada/plataforma única > 12 m d'amplària, sense afectació per serveis o elements de mobiliari urbà, en actuacions de més de 2 m3	Rend.: 1,000				70,22 €
				Unitats		Preu	Parcial	Import
Ma d'obra								
A0D-0007	h		Manobre	0,08634	/R x	23,17000 =	2,00050	
				Subtotal:			2,00050	2,00050
Maquinària								
C151-002Z	h		Camió cisterna de 8 m3	0,04317	/R x	52,76000 =	2,27765	
C136-00F4	h		Motoanivelladora petita	0,06044	/R x	74,50000 =	4,50278	
C131-005G	h		Corró vibratori autopropulsat, de 12 a 14 t	0,0518	/R x	73,88000 =	3,82698	
				Subtotal:			10,60741	10,60741
Materials								
B03F-05NW	m3		Tot-u artificial	1,150	x	50,00000 =	57,50000	

JUSTIFICACIÓ DE PREUS

Data: 20/06/23

Pàg.: 15

PARTIDES D'OBRA

NÚM	CODI	UA	DESCRIPCIÓ					PREU
	B011-05ME	m3	Aigua	0,050	x	1,56000	=	0,07800
						Subtotal:		57,57800
			DESPESES AUXILIARS			1,50	%	0,03001
			COST DIRECTE					70,21592
			DESPESES INDIRECTES			0,00	%	0,00000
			COST EXECUCIÓ MATERIAL					70,21592

P-18	PB22-BSGO	m	Barrera de seguretat metàl·lica simple amb sistema de protecció per a motociclistes, per a una classe de contenció alta, amb nivell de contenció H1, índex de severitat A, amplària de treball W5, deflexió dinàmica 1,2 m segons UNE-EN 1317-2 i nivell de severitat I segons UNE 135900-2, formada per pantalla contínua de secció doble ona sobre barrera amb separador, amb dos perfils longitudinals sobreposats de secció doble ona i suports C- 120 col·locats clavats a terra cada 2 m, col·locada en trams rectes o en corbes de radi igual o superior a 22 m. Inclou desplaçament d'equips de muntatge, materials i tots els treballs per executar la partida completament, deixant-la finalitzada i funcional.	Rend.: 0,350				155,07	€
-------------	------------------	---	--	---------------------	--	--	--	---------------	----------

				Unitats		Preu		Parcial	Import
Ma d'obra									
	A0E-000A	h	Manobre especialista	0,200	/R x	23,96000	=	13,69143	
	A0F-000B	h	Oficial 1a	0,200	/R x	27,76000	=	15,86286	
						Subtotal:		29,55429	29,55429
Maquinària									
	C152-0039	h	Camió grua de 5 t	0,051	/R x	58,00000	=	8,45143	
	C1B0-006B	h	Màquina per a clavar muntants metàl·lics	0,090	/R x	43,28000	=	11,12914	
						Subtotal:		19,58057	19,58057
Materials									
	BBMX-0SIO	u	Suport C-120 d'acer galvanitzat, de 2000 mm de llargària, per a barrera de seguretat flexible, segons UNE 135122	0,500	x	34,17000	=	17,08500	
	BBMY-0SJI	u	Part proporcional d'elements de fixació per a barreres de seguretat flexibles amb sistema de protecció per a motociclistes	1,000	x	11,67000	=	11,67000	
	BBMZ-0SJ1	u	Peça d'acer galvanitzat per a subjecció del sistema de protecció de motociclistes	0,500	x	7,78000	=	3,89000	
	BBMW-0SH	m	Perfil longitudinal d'acer galvanitzat de secció doble ona per a barrera de seguretat flexible, segons UNE 135121	2,000	x	22,71000	=	45,42000	
	BBCK-0SJD	u	Captallums per a barreres de seguretat flexibles amb làmina retrorreflectant classe RA3 a dues cares	0,250	x	2,77000	=	0,69250	
	BBMW-0SH	m	Perfil longitudinal d'acer galvanitzat de secció doble ona per a protecció de motociclistes	1,000	x	18,45000	=	18,45000	
	BBMZ-0SIZ	u	Separador d'acer galvanitzat per a barrera metàl·lica simple, segons UNE 135122	1,000	x	8,28000	=	8,28000	
						Subtotal:		105,48750	105,48750

JUSTIFICACIÓ DE PREUS

Data: 20/06/23

Pàg.: 16

PARTIDES D'OBRA

NÚM	CODI	UA	DESCRIPCIÓ	PREU	
			DESPESES AUXILIARS	1,50 %	0,44331
			COST DIRECTE		155,06567
			DESPESES INDIRECTES	0,00 %	0,00000
			COST EXECUCIÓ MATERIAL		155,06567

P-19	PLATAFORMA	m2	Plataforma tipus tràmex de #30x101,6 mm d'acer tipus S235 JR. Planxes recolzades i soldades sobre suports separats a una distància màxima de 500mm; alçada del portant h=64mm i 5 mm d'espessor. Carga màxima suportada de 661,93 kN/m2. Inclou col·locació a mida, tall, soldadura i acabat de les bores amb perfil soldat. Inclou tots els materials i tasques necessàries per a la instal·lació de la plataforma sobre perfils portants.	Rend.: 1,000	280,00	€
			COST DIRECTE		280,00000	
			DESPESES INDIRECTES	0,00 %	0,00000	
			COST EXECUCIÓ MATERIAL		280,00000	

P-20	PLATAFORMA	m	Execució de barana d'acer amb passamà superior i mig de 10 cm d'amplada i 5 mm de gruix; muntants d'acer cada 1m soldats a la biga portant. Sirgues intermitges fixades als muntants. La partida inclou el subministrament del passamans d'acer; construcció d'elements per la barana; instal·lació in situ dels elements mitjançant soldadura o tornilleria; tall, perforació i altres modificacions que calgui fer sobre els elements. Tot executat segons plànols. Inclou tots els treballs per deixar la barana completament instal·lada i en ús.	Rend.: 1,000	124,80	€	
				Unitats	Preu	Parcial	Import
			Ma d'obra				
			A0E-000A	h	Manobre especialista	2,000 /R x 23,96000 =	47,92000
			A0F-000S	h	Oficial 1a d'obra pública	2,000 /R x 27,19000 =	54,38000
					Subtotal:		102,30000
			Materials				
			BB10-I6TU	m	Barana d'acer galvanitzat amb travesser inferior i intermig de perfil de 100 mm d'acer pla de 5mm d'espessor, muntants de perfil pla cada 1 m fixats a la plataforma de tràmex inferior i a les bigues IPN de suport.	1,500 x 15,00000 =	22,50000
					Subtotal:		22,50000
			COST DIRECTE				124,80000
			DESPESES INDIRECTES	0,00 %			0,00000
			COST EXECUCIÓ MATERIAL				124,80000

JUSTIFICACIÓ DE PREUS

Data: 20/06/23

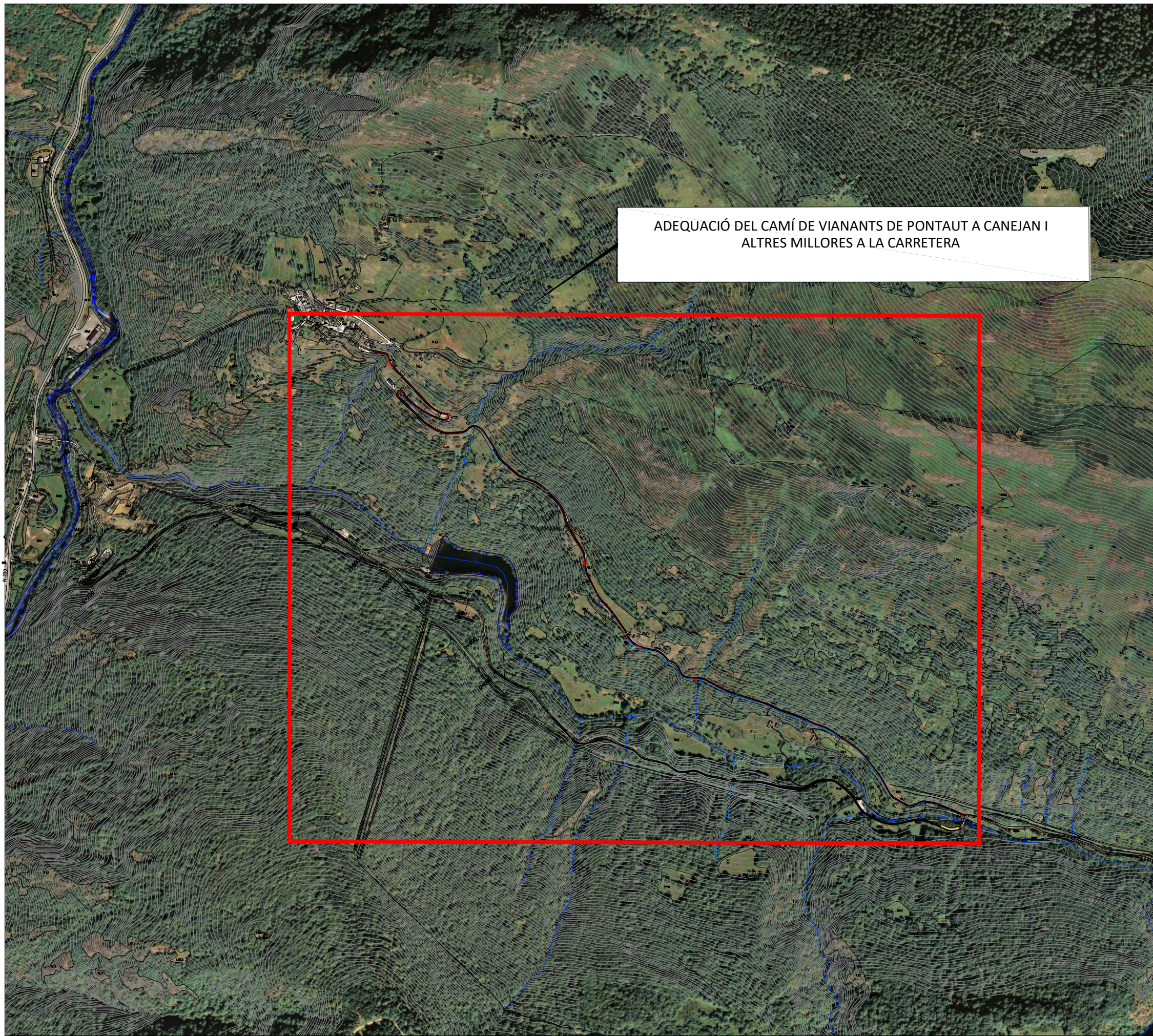
Pàg.: 17

PARTIDES D'OBRA

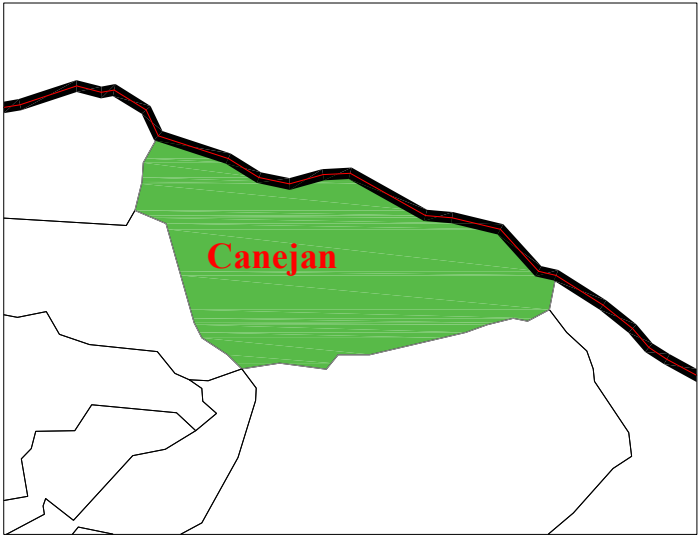
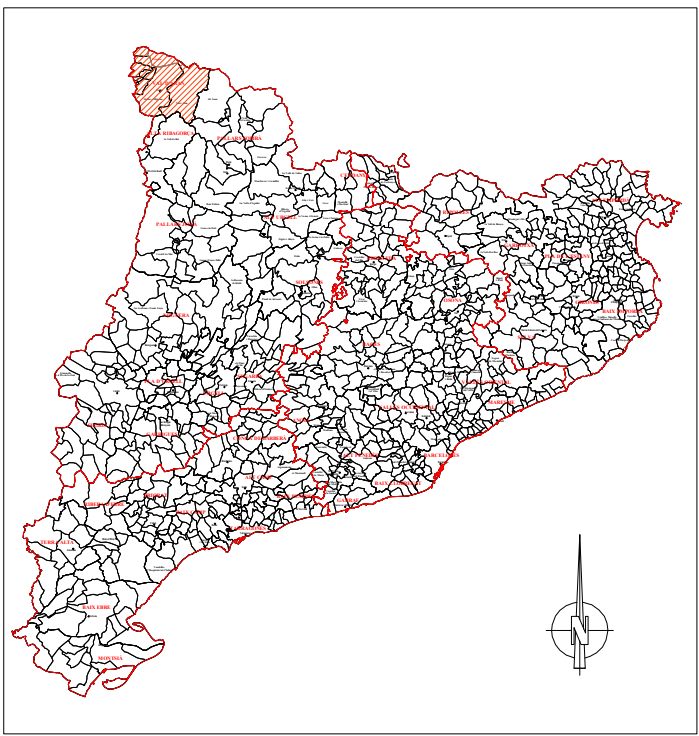
NÚM	CODI	UA	DESCRIPCIÓ					PREU
P-21	PR11-818U	m2	Desbrossada de terreny amb desbrossadora manual de braç amb capçal de fil o disc, sense recollir la brossa	Rend.: 0,577				0,50 €
				Unitats	Preu	Parcial	Import	
	Ma d'obra							
	A0F-000M	h	Oficial 1a jardiner	0,001 /R x	30,90000 =	0,05355		
	A01-FEPJ	h	Ajudant jardiner	0,008 /R x	27,42000 =	0,38017		
				Subtotal:		0,43372	0,43372	
	Maquinària							
	CR10-005L	h	Desbrossadora manual de braç amb capçal de fil o disc	0,008 /R x	4,29000 =	0,05948		
				Subtotal:		0,05948	0,05948	
				DESPESES AUXILIARS	1,50 %		0,00651	
				COST DIRECTE			0,49971	
				DESPESES INDIRECTES	0,00 %		0,00000	
				COST EXECUCIÓ MATERIAL			0,49971	
P-22	PR20-ELJ0	m2	Anivellament i repassada del terreny per a obtenir el perfil d'acabat, amb mitjans manuals i mecànics, per a un pendent del 12 al 50 % i donant un pendent cap a fora del 2% aproximadament a tota la longitud del camí.	Rend.: 1,000				15,31 €
				Unitats	Preu	Parcial	Import	
	Ma d'obra							
	A0G-0022	h	Oficial 2a jardiner	0,140 /R x	28,94000 =	4,05160		
				Subtotal:		4,05160	4,05160	
	Maquinària							
	C1107431	h	Miniexcavadora sobre cadenes de 2 a 5,9 t, amb martell trencador	0,160 /R x	70,00000 =	11,20000		
				Subtotal:		11,20000	11,20000	
				DESPESES AUXILIARS	1,50 %		0,06077	
				COST DIRECTE			15,31237	
				DESPESES INDIRECTES	0,00 %		0,00000	
				COST EXECUCIÓ MATERIAL			15,31237	
P-23	SEGURETAT	pa	Partida d'alçada per al pagament íntegre de les despeses imprevistes relacionades amb la prevenció de riscos i la salut dels treballadors de la obra.	Rend.: 1,000				1.000,00 €
				COST DIRECTE			1.000,00000	
				DESPESES INDIRECTES	0,00 %		0,00000	
				COST EXECUCIÓ MATERIAL			1.000,00000	

Document Número 02

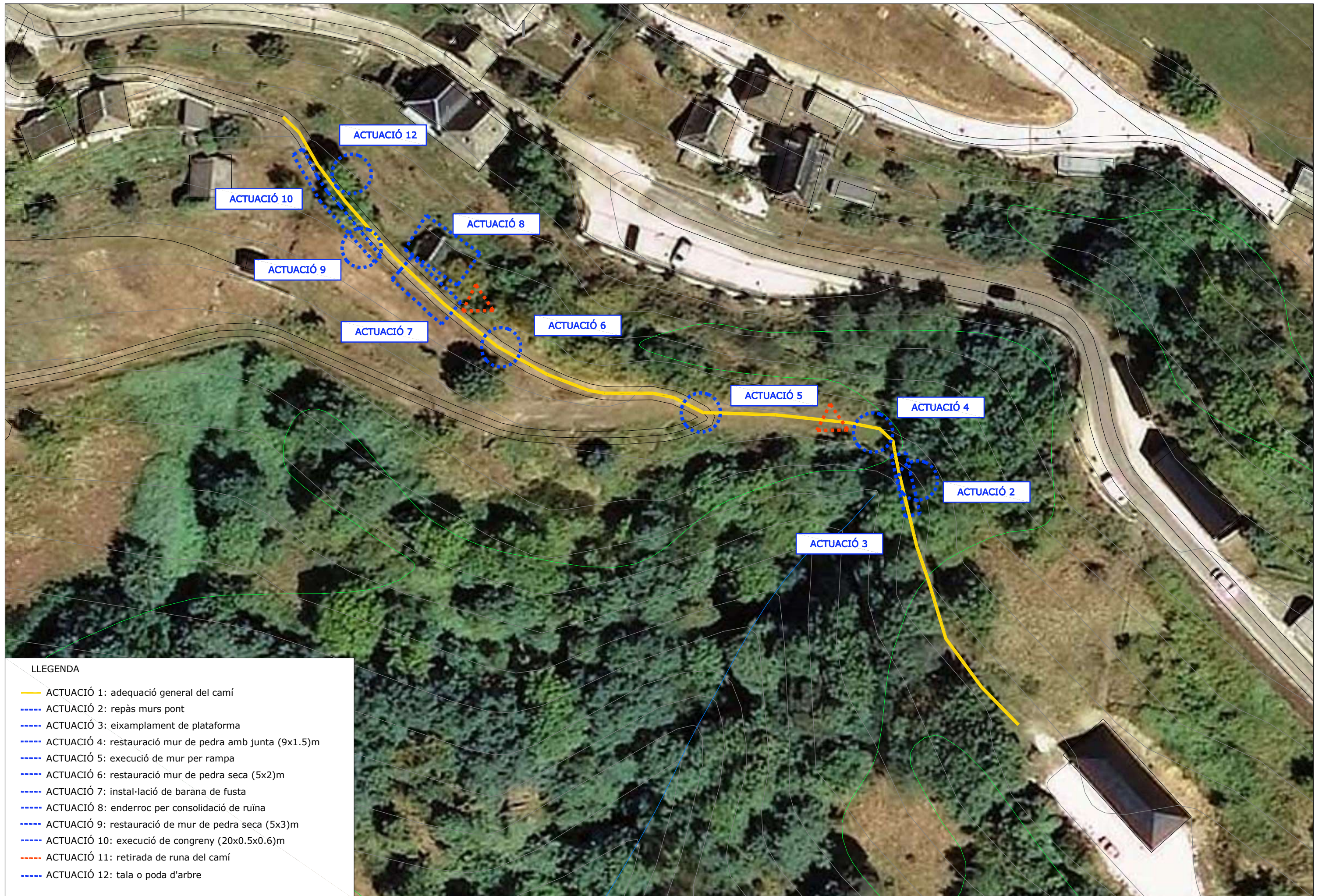
PLÀNOLS



ADEQUACIÓ DEL CAMÍ DE VIANANTS DE PONTAUT A CANEJAN I
ALTRES MILLORES A LA CARRETERA







LLEGENDA

- ACTUACIÓ 1: adequació general del camí
- - - ACTUACIÓ 2: repàs murs pont
- - - ACTUACIÓ 3: eixamplament de plataforma
- - - ACTUACIÓ 4: restauració mur de pedra amb junta (9x1.5)m
- - - ACTUACIÓ 5: execució de mur per rampa
- - - ACTUACIÓ 6: restauració mur de pedra seca (5x2)m
- - - ACTUACIÓ 7: instal·lació de barana de fusta
- - - ACTUACIÓ 8: enderroc per consolidació de ruïna
- - - ACTUACIÓ 9: restauració de mur de pedra seca (5x3)m
- - - ACTUACIÓ 10: execució de congreny (20x0.5x0.6)m
- - - ACTUACIÓ 11: retirada de runa del camí
- - - ACTUACIÓ 12: tala o poda d'arbre



ARQUITECTURA-ENGINYERIA-TOPOGRAFIA
 Av. Comtes de Pallars nº20 (25560) SORT - LLEIDA
 Tel. 973620085 - E-mail: sortec@sortec.cat



**AJUNTAMENT
 DE CANEJAN**

Autor del Projecte:
 Marc Guillén i Casal
 Enginyer Tècnic d'Obres Públiques
 Col·legiat 10538.

Projecte:
 REPARACIONS A CAMINS PEATONALS I VIES D'ACCÉS ALS NUCLIS DEL
 MUNICIPI DE CANEJAN (VALL D'ARAN)

Plànol:
 LOCALITZACIÓ ACTUACIONS
 AL CAMÍ PEATONAL

Data:
 JULIOL 2023
 Escala:
 1/500

Nº plànol:
03

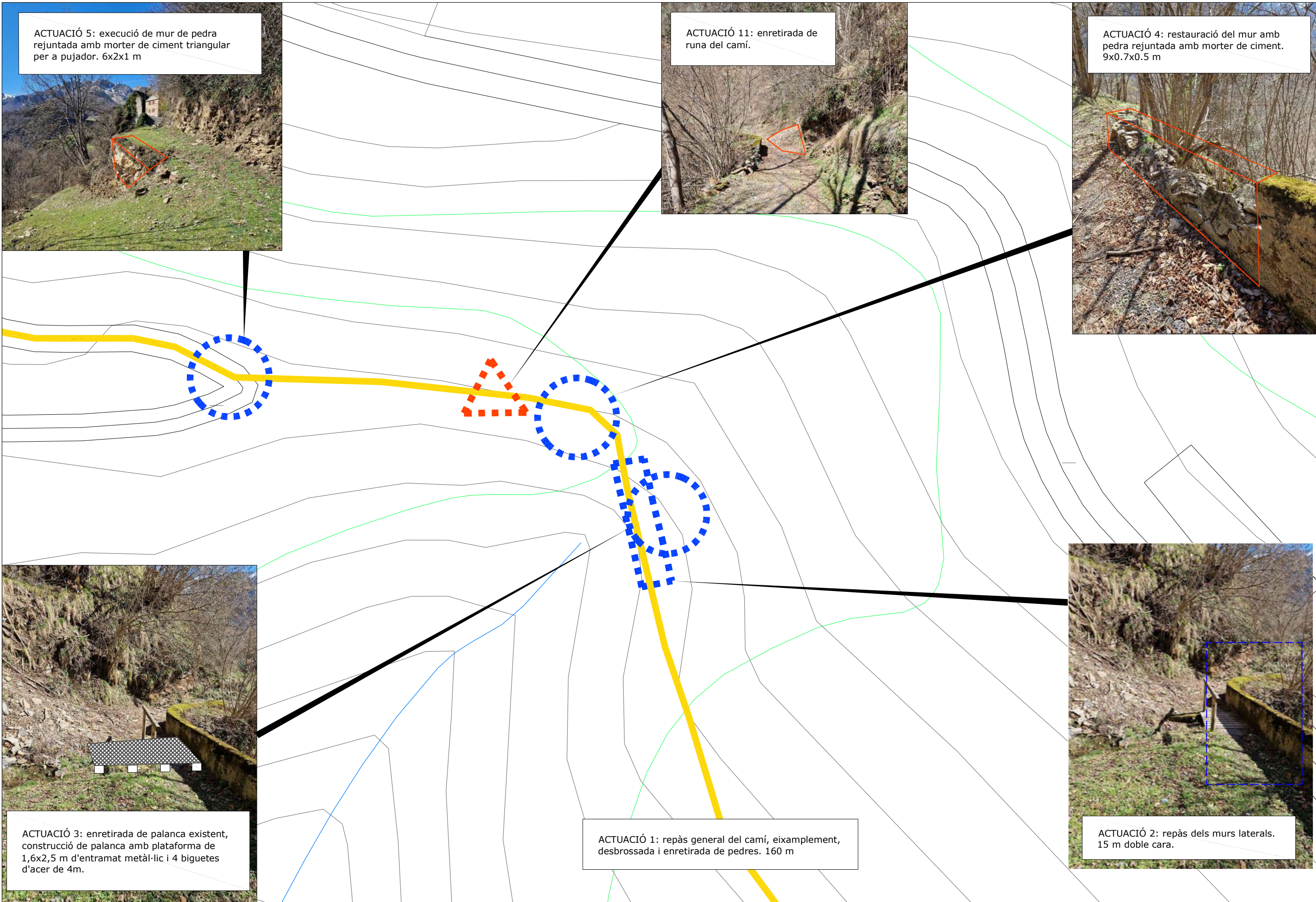
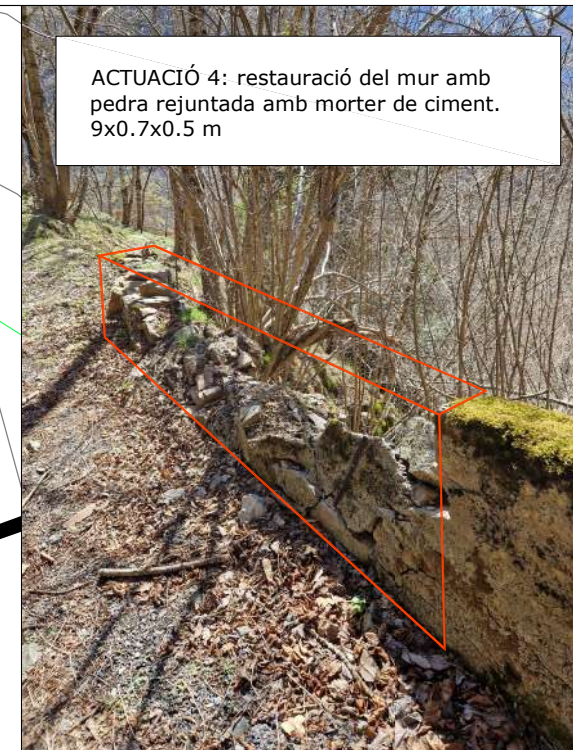
ACTUACIÓ 5: execució de mur de pedra rejunxada amb morter de ciment triangular per a pujador. 6x2x1 m



ACTUACIÓ 11: enretirada de runa del camí.



ACTUACIÓ 4: restauració del mur amb pedra rejunxada amb morter de ciment. 9x0.7x0.5 m



ACTUACIÓ 3: enretirada de palanca existent, construcció de palanca amb plataforma de 1,6x2,5 m d'entramat metàl·lic i 4 biguetes d'acer de 4m.



ACTUACIÓ 1: repàs general del camí, eixamplament, desbrossada i enretirada de pedres. 160 m

ACTUACIÓ 2: repàs dels murs laterals. 15 m doble cara.



ARQUITECTURA-ENGINYERIA-TOPOGRAFIA
Av. Comtes de Pallars nº20 (25560) SORT - LLEIDA
Tel. 973620085 - E-mail: sortec@sortec.cat



AJUNTAMENT
DE CANEJAN

Autor del Projecte:
Marc Guillén i Casal
Enginyer Tècnic d'Obres Públiques
Col·legiat 10538.

Projecte:
REPARACIONS A CAMINS PEATONALS I VIES D'ACCÉS ALS NUCLIS DEL
MUNICIPI DE CANEJAN (VALL D'ARAN)

Plànol:
DESCRIPCIÓ DE LES ACTUACIONS
DEL CAMÍ PEATONAL

Data:
JULIOL 2023
Escala:
1/500

Nº plànol:
04.1

ACTUACIÓ 9: restauració de mur de pedra seca. 5x3m

ACTUACIÓ 10: execució de congreny de formigó armat per a consolidació longitudinal del marg del camí. 20x0.5x0.6m. Col·locació de barana de fusta de 20 m.

ACTUACIÓ 12: tala o poda d'arbre per augmentar l'alçada lliure transitable del camí.

ACTUACIÓ 8: enderroc per consolidació de ruïna.

ACTUACIÓ 11: enretirada de ruïna i pedres de construcció en ruïnes.

ACTUACIÓ 7: instal·lació de barana de fusta incada al terra sobre daus de formigó. 10m

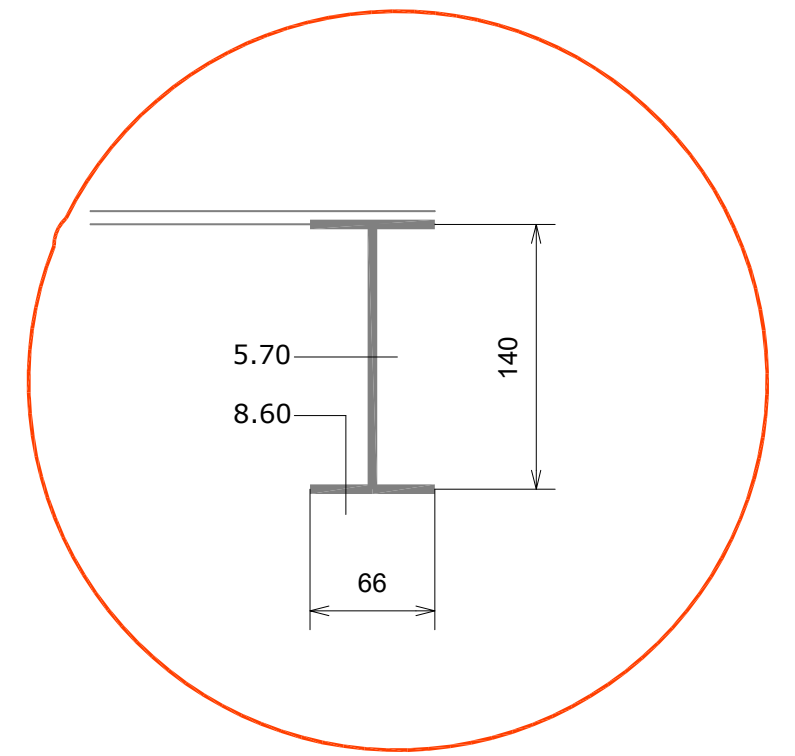
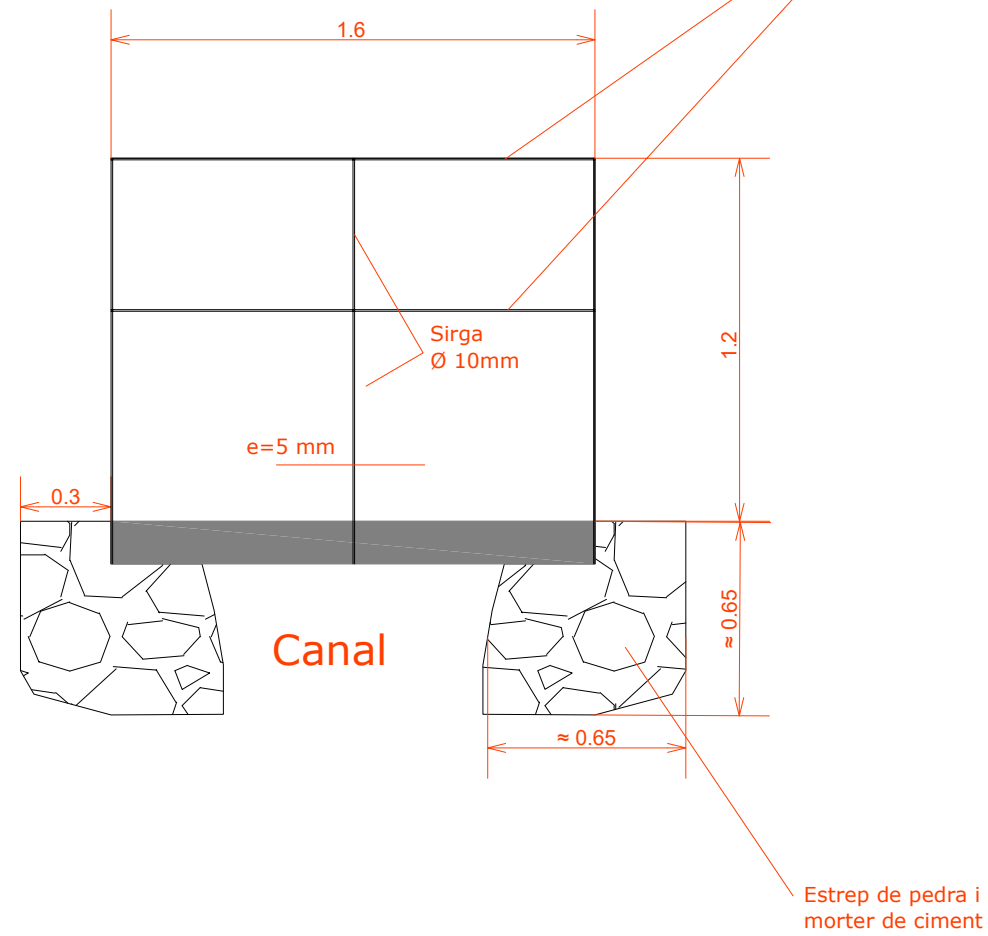
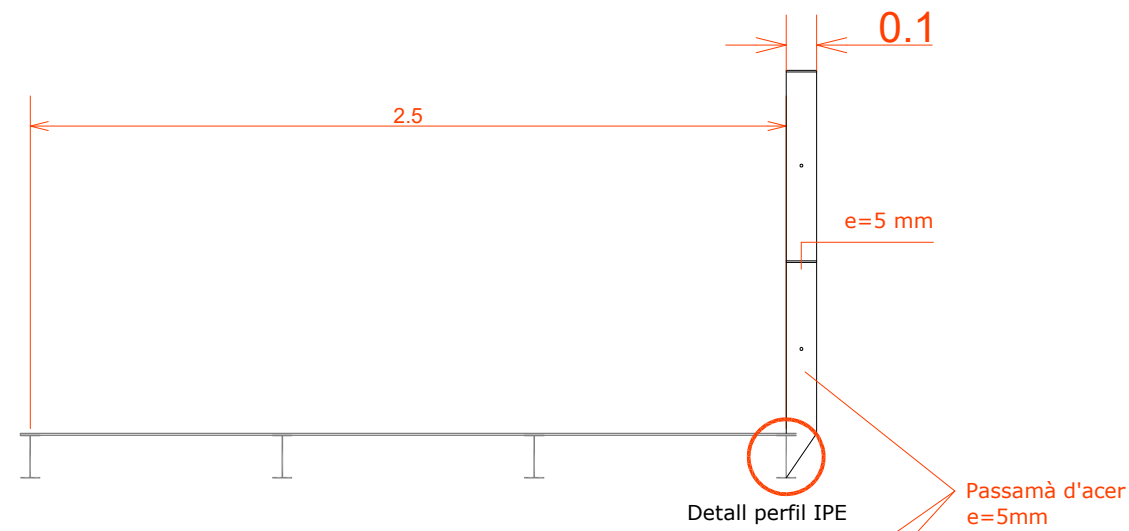
ACTUACIÓ 6: restauració de mur de pedra seca. 5x2 m.



Detalls de la plataforma per creuar el barranc

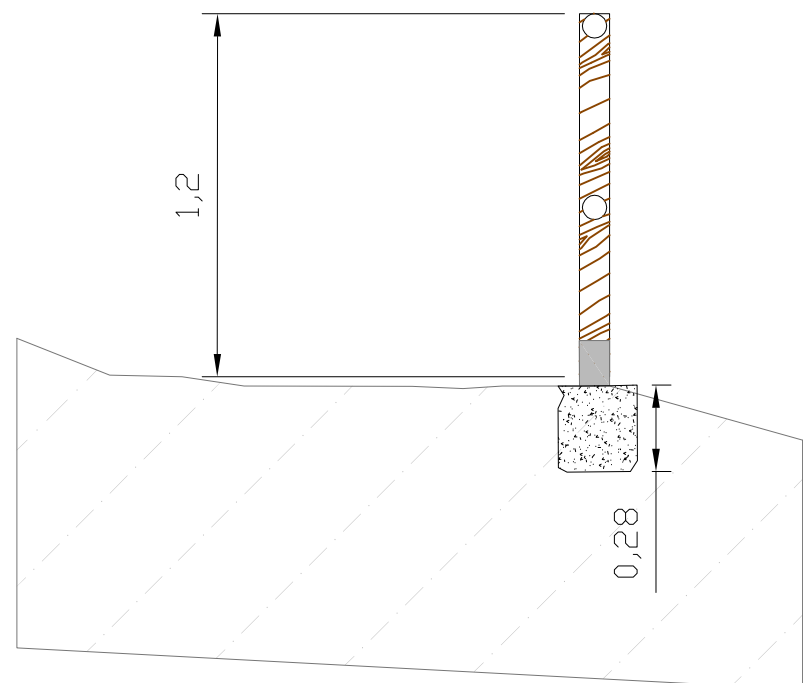
Secció A-A'

Alçat

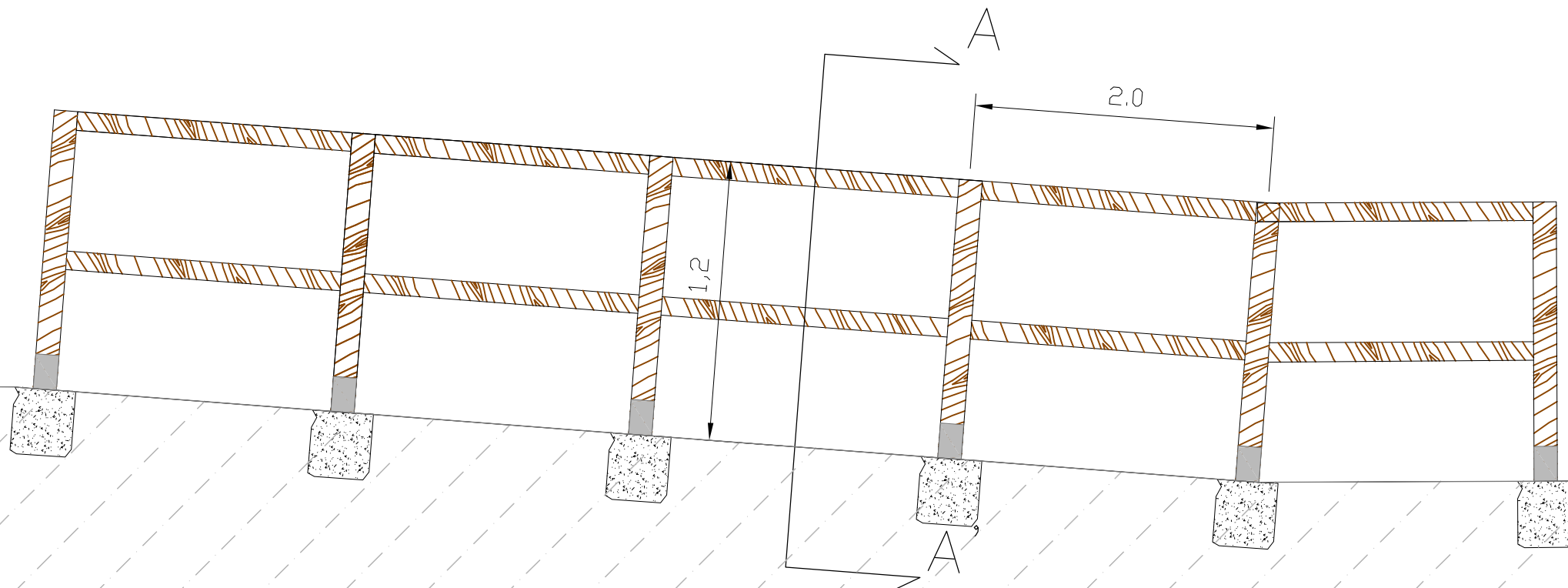


Detall perfil IPE140
Cotes en mm. S/E

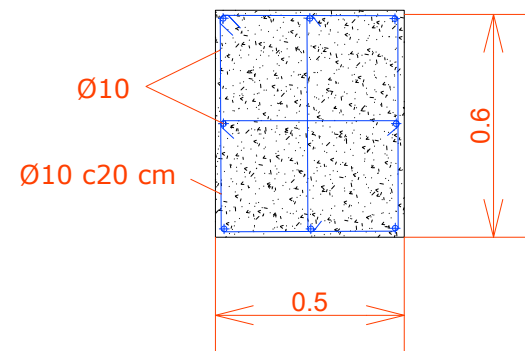
SECCIÓ A-A'



ALÇAT

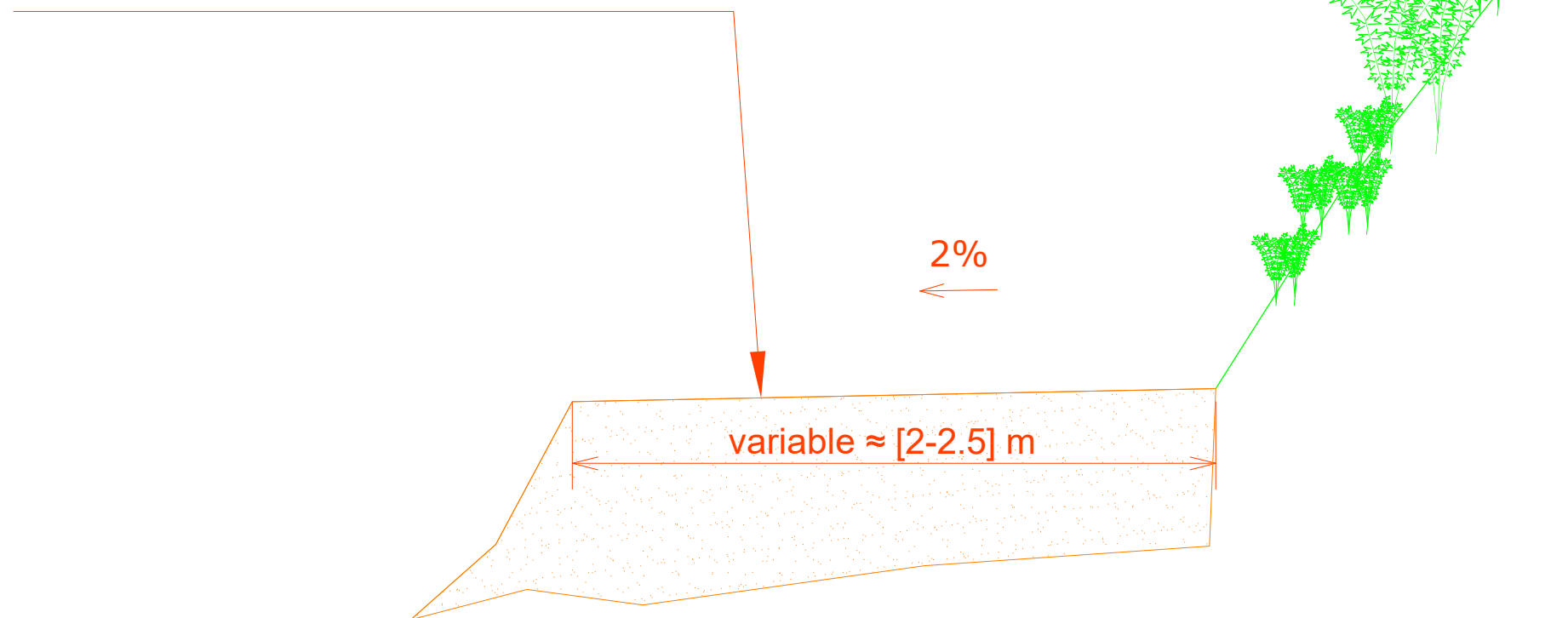


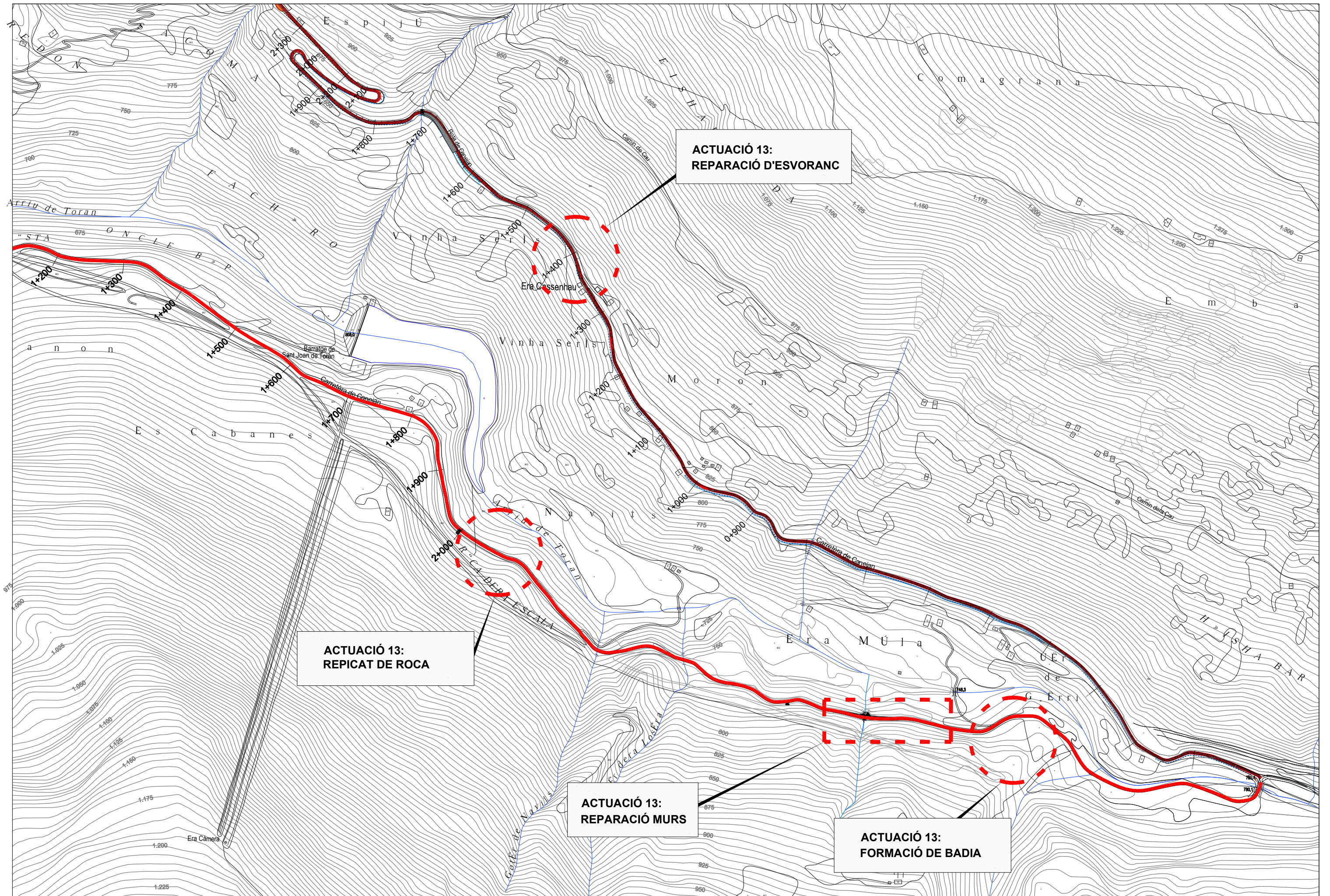
Detall de l'armat del congreu
E=1/20



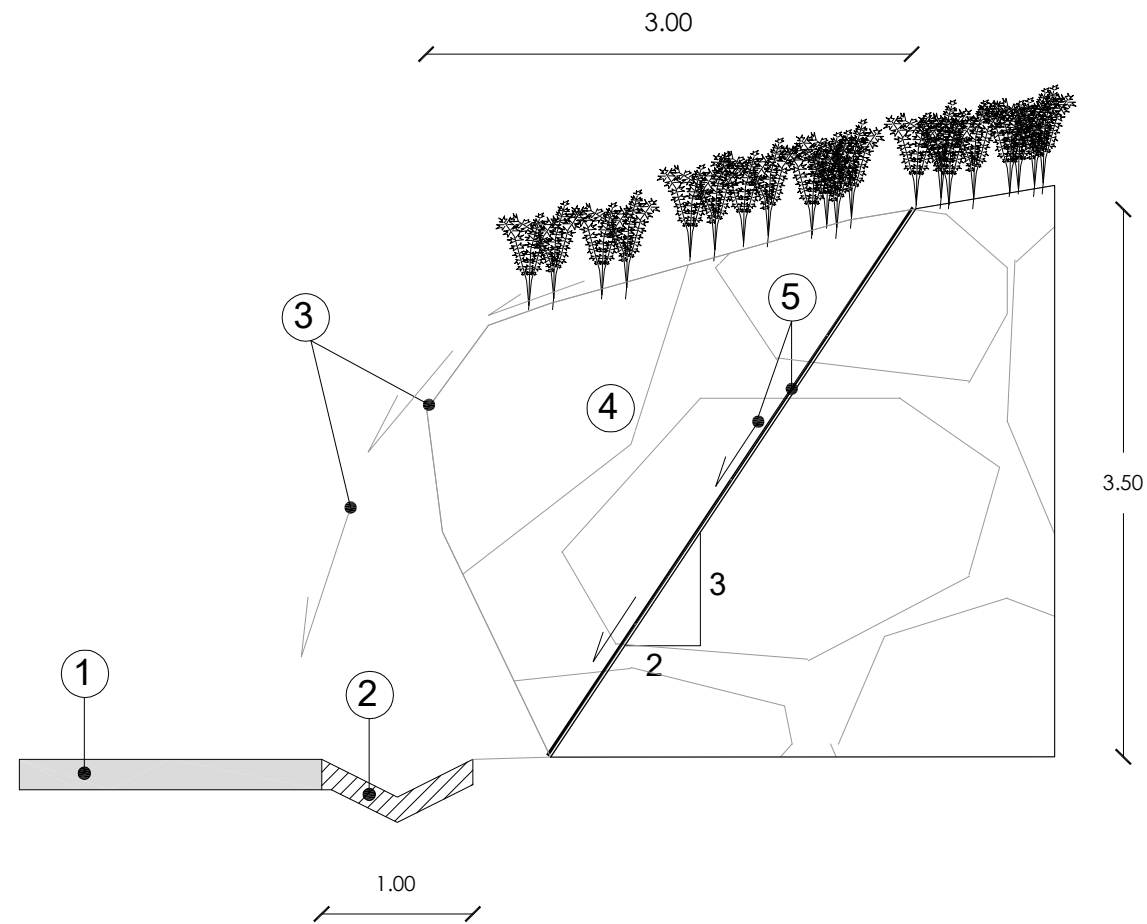
Secció tipus del camí.
E=1/25

Superfície a regularitzar:
Sense aportació de material.
Utilització de material de la pròpia obra.
Pendent transversal mínim del 2% per facilitar drenatge





**Estat actual i solució de projecte.
Secció PK 1+900**



1- Calçada

2- Cuneta formigonada (1m)

3- Talús natural existent a la roca.
Trajectòria actual de l'escorrentia

4- Volum de roca a arrencar

5- Talús final 3:2.

Trajectòria de l'escorrentia final

Document Número 03

PLEC DE CONDICIONS

ÍNDIX

DOCUMENT NÚMERO 03. Plec de Condicions

1. GENERALITATS.....	2
2. GENERALS D'OBRA.....	2
3. GENERALS DELS MATERIALS	13

1. GENERALITATS

Aquest Plec de Prescripcions Tècniques i Facultatives és el que regeix, a més de les Prescripcions Generals previstes als Reglaments de Contractació, per l'execució de les obres per a l'"ADEQUACIÓ DEL CAMÍ DE VIANANTS DE PONTAUT A CANEJAN I ALTRES MILLORES A LA CARRETERA" al terme Municipal de Canejan (Vall d'Aran).

Per tots aquells aspectes tècnics i de detall, els plecs de condicions de referència seran els plecs de condicions de ITEC.

2. GENERALS D'OBRA

Art.1- Plec General

Aquest plec general, juntament amb la Memòria, Plànols, i Pressupost, són els documents que han de servir de base per l'execució de les obres objecte del contracte, declarant el Contractista que es troba perfectament assabentat dels mateixos i que es compromet a executar les obres amb subjecció a lo que s'expressa en ells.

Art.2- Normes tecnològiques d'aplicació.

L'obra s'executarà en totes les seves parts d'acord al Projecte i als principis fixats per la tecnologia de la construcció a judici de la Direcció Tècnica, regint junt a les especificacions del present document, les següents normes definitòries i ampliades.

- Plec de condicions tècniques de la Direcció General d'Arquitectura.
- Plec general de prescripcions de l'Edificació compost per l'EXCO, o les que es promulguen en el successiu.
- Plec de Prescripcions Tècniques Generals, aprovades pel Ministeri d'Obres Públiques.
- Normes Tecnològiques de l'Edificació NTE, elaborades fins la data pel Ministeri de la Vivenda, i les successives que apareguin.
- Normes U.N.E. de l'Institut Nacional de Racionalització del treball.
- Normes M.V. establertes fins la data pel Ministeri de la Vivenda, i les successives que apareguin.
- Publicacions del Instituto Eduardo Torroja de la Construcción y del Cemento.
- Normes sismorresistents PDS-1/1974 (NBE-AE-88, ECS-88).
- Instruccions pel projecte i execució d'obres de formigó en massa o armat EH-91.
- Plecs Generals de Condicions per la recepció en obra de materials, aprovada per la Presidència de Govern.
- Reglament electrotècnic per baixa tensió Decret 2413/1973 de 20 de setembre i Reial Decret 2295/1985 de 9 d'octubre. Així com les instruccions complementàries i modificacions aparegudes amb posterioritat.
- Reglament de Contractació de les Corporacions Locals.
- Revisions de preus en els Contractes de les Corporacions Locals.

Igualment s'aplicaran totes les disposicions oficials corresponents a la Legislació Laboral i Reglament de Seguretat en el treball, i tota disposició legal, que en la seva major o menor mesura, afecti a la construcció, a la seguretat del treball, a la mà d'obra o als mitjans auxiliars i dispositius de tot ordre.

Art.3- Materials auxiliars.

Serà obligació del Contractista facilitar tots els materials, bastides, maquinària, eines i transports, així com tots els restants elements necessaris per l'execució de les obres consignades, i tots en disposició de ser emprats en qualsevol moment i en completes condicions de seguretat.

Art.4- Plànols.

Totes les indicacions que figuren en els plànols s'entén que formen part de les condicions del projecte. El Constructor té dret a treure còpies, al seu càrrec, dels plànols, pressupost i Plec de Condicions. La direcció de les obres, si el Constructor ho sol·licita, autoritzarà aquestes còpies després de confrontades, comproment-se, per la seva part el Contractista, a no utilitzar-les per altres fins diferents a aquesta obra.

Art.5- Direcció de les obres.

La direcció de les obres estarà executada per Tècnic designat per això. A la Direcció de les obres serà afecte el personal que es consideri necessari pel normal desenvolupament dels treballs. El Contractista no podrà recusar al tècnic designat per la direcció de les obres ni a la resta del personal afecte a la mateixa.

Art.6- Interpretació del projecte.

Correspon exclusivament a la Direcció de les obres, l'interpretació tècnica del projecte i la consegüent expedició d'ordres complementàries, gràfiques o escrites, pel desenvolupament del mateix. La Direcció de les obres podrà ordenar, abans de l'execució de les mateixes, les modificacions de detall del projecte que cregui oportunes, sempre que no alteri les línies generals d'aquest, no ultrapassin la garantia tècnica exigida i siguin raonablement aconsellables per eventualitats sorgides durant l'execució dels treballs, o per millores que es cregui convenient introduir. Les reduccions d'obra que puguin originar-se, seran acceptades pel Contractista fins un límit previst als casos de rescissió. Correspon també a la Direcció de les obres apreciar les circumstàncies a les que, a instància del Contractista, puguin proposar-se la substitució de materials de difícil adquisició, per altres d'utilització similar, si bé de diferent qualitat o naturalesa, i fixar l'alteració de preus unitaris que llavors estimi raonable. No podrà el Constructor fer per si mateix la més petita alteració a les parts del projecte, sense autorització escrita del Director de l'obra.

Art.7- Replanteig de les obres.

Abans de començar les obres s'executarà un replanteig general en presència del Contractista, o de la persona que el representi i s'aixecarà l'acta de replanteig corresponent. Havent conformitat amb el projecte, deuran iniciar-se les obres i en cas contrari, es donarà coneixement a la superioritat per la resolució que procedeixi. Durant el curs de les obres seran executats els replantejos parcials que s'estimin necessaris. El subministrament, despeses de materials i personal que ocasionin els replantejos, correspon sempre al Contractista, que estarà obligat a procedir, en aquestes operacions, amb subjecció a lo escrit als Plecs de Condicions generals i particulars, i seguint les instruccions del Director de l'obra, que sense la seva aprovació no podran continuar-se els treballs.

Art.8- Execució de les obres.

Tots els treballs s'han d'executar per personal especialitzat. Cada ofici ordenarà el seu treball armònicament amb els demés, procurant sempre facilitar la bona marxa dels mateixos, pel bé de la bona execució i rapidesa de la construcció.

El Contractista executarà les obres amb subjecció als Plànols, Plec i Pressupostos del projecte i d'acord a les condicions complementàries, gràfiques o escrites que, per la interpretació tècnica del mateix, faci la Direcció de les obres en cada cas particular.

La Memòria té caràcter purament descriptiu i no poden establir-se reclamacions fundades en el contingut d'aquest document.

A falta d'instruccions concretes en el Projecte, o complementàries de l'obra, es seguiran en tot cas les bones pràctiques de la construcció, lliurement apreciades per la Direcció tècnica.

El Contractista restarà en l'obra durant tota la jornada de treball, per si mateix, o representat per un encarregat apte i autoritzat per escrit, per rebre instruccions verbals i signar rebuts dels plànols o comunicacions que se li adrecin, essent vàlides en cas d'absència, les notificacions que se li facin en l'Alcaldia del terme en que les obres es trobin, o en la residència oficial del Contractista. El Contractista executarà totes les ordres que rebí de la Direcció d'obra, sense perjudici de que pugui presentar a la mateixa, dins del termini de 48 hores i per escrit, les seves al·legacions, que deuran ésser fonamentades precisament en el compliment del present Plec de Condicions. La Direcció de les obres cursarà en altre termini igual, a la Superioritat per la resolució definitiva, aquestes al·legacions, sense que en cap cas pugui el Contractista interrompre la marxa dels treballs.

Art.9- Llibre d'ordres.

El Contractista deurà tenir en l'obra, en tot moment, un llibre foliat, on la Direcció consignarà quan ho cregui oportú, les ordres que necessiti donar, essent el seu compliment obligatori si no es reclama per escrit abans de les dues hores, també guardarà en l'obra una còpia autoritzada dels plànols, detalls i Plec de Condicions a disposició de la Direcció.

Art.10- Obligatorietat d'aquest Plec.

Totes les condicions que figuren en aquest plec, son obligatòries tant si es realitzen les obres per contracta, per administració, o bé per contractes parcials.

Art.11- Inspecció de les obres.

Serà missió exclusiva de la Direcció de les obres, la comprovació de la bona realització de les mateixes d'acord amb el projecte i a les instruccions complementàries . El Contractista farà guardar les consideracions degudes al personal de la Direcció de les obres , que tindrà lliure accés a tots els punts de treball i als magatzems de materials destinats a la mateixa pel seu reconeixement previ. La Direcció de les obres podrà ordenar l'obertura d'actes, quan sospiti l'existència de vicis no aparents de construcció o de materials de qualitat deficient, corrent a compte del Contractista totes les despeses, sense dret a indemnització, en cas de confirmar-se l'existència dels defectes, i certificant a aquest, la indemnització corresponen, taxada als preus unitaris del pressupost en cas contrari.

En qualsevol moment que s'observin treballs executats que no siguin d'acord a l'establert al projecte o instruccions complementàries, materials emmagatzemats de qualitat defectuosa, segons les prescripcions tècniques, i independentment de què no hagin estat observats en reconeixements anteriors, la Direcció de les Obres notificarà al Contractista la necessitat d'eliminar dits treballs defectuosos, o treure dels magatzems els materials rebutjats. Tot el qual es portarà a terme a compte del referit Contractista, sense dret a indemnització per aquest concepte, en el termini màxim que fixi la Direcció de les obres, per la substitució de l'obra defectuosa i abans de les 48 hores, per la retirada de materials. El Contractista notificarà a la Direcció de les obres, amb l'antelació deguda a fi de procedir al seu reconeixement, l'execució de les obres de responsabilitat que aquesta assenyali, o que a judici del Contractista així ho consideri.

Art.12- Obres d'urgència o imprevistes.

La Direcció de les obres podrà ordenar, amb caràcter d'urgència, l'execució dels treballs necessaris en els casos de perill imminent per evitar danys majors, o de la presència d'obstacles imprevistos que impossibilitin la continuació de les obres, encara que no siguin consignats al pressupost, executant-se pel Contractista dits treballs, i tramitant-se per la Direcció de les obres el consegüent pressupost addicional, d'acord amb les mateixes bases primàries que hagin servit per la confecció dels preus unitaris del pressupost del projecte.

Art.13- Termini d'execució.

Un cop donada l'ordre de començar els treballs, aquests deuran posar-se en marxa sense dilació, per què la totalitat de l'obra sigui finalitzada neta, endreçada d'obstacles i disposada per la recepció provisional, en el termini que assenyali la Superioritat i a partir de la data d'adjudicació definitiva.

Les sol·licituds de concessió de pròrrogues, degudament fonamentades, es cursaran a la Direcció de les obres, qui amb el seu informe tècnic, les elevarà a la superioritat. Si aquests fos negatiu el Contractista abonarà a l'Administració en concepte d'indemnització, el mig per mil diari de l'import total del pressupost del projecte, comptant a partir de la data en què les obres devien estar disposades per la recepció provisional. L'import resultant serà descomptat de la primera liquidació que es practiqui. Si passats 30 dies des de la data en què es faci efectiva la penalitat, no haguessin finalitzat les obres, podrà rescindir-se el contracte, amb la pèrdua de la fiança constituïda pel Contractista.

Art.14- Subcontractes o contractes parcials.

La Direcció de les obres deurà conèixer els noms dels subcontractistes que hagin d'intervenir parcialment en l'obra, i notificarà la seva aprovació i desaprovació, sense que el Contractista tingui dret a reclamació qualsevol per aquesta determinació, i sense que pugui eludir, amb l'aprovació, la responsabilitat davant l'Administració i la Direcció de les obres dels actes i omissions dels subcontractistes.

Art.15- Compliment de les disposicions oficials.

El Contractista queda obligat al compliment dels preceptes relatius al Contracte de Treball i Accidents; així mateix s'ajustarà a les obligacions assenyalades a les empreses, en totes les disposicions de caràcter oficial vigents, podent en tot moment la Direcció de les obres exigir els comprovants que acreditin aquest compliment.

Art.16- Responsabilitat accidents.

El Contractista és l'únic responsable de tots els accidents que per la seva poca traça sobrevingueren, tant en la construcció de l'edifici com en la de les bastides i s'atindrà en tot a les disposicions vigents de Policia Urbana i Lleis Comuns sobre la matèria. El Constructor serà el responsable de les reclamacions que es presentin amb motiu dels drets de patents dels materials i instal·lacions al seu càrrec.

Art.17- Oficina d'obra del Contractista.

El Contractista deurà instal·lar abans del començament de les obres, i mantenir durant l'execució del contracte, una "Oficina d'obra" al lloc que consideri més oportú, prèvia la conformitat del Director.

El Contractista no podrà procedir al canvi o trasllat de l'oficina d'obres, sense prèvia autorització de la Direcció.

Art.18- Obligacions socials i laborals del Contractista.

El Contractista està obligat al compliment de les disposicions vigents en matèria laboral, de seguretat social i de seguretat i higiene al treball.

El Contractista deurà constituir l'òrgan necessari amb la funció específica de vetllar pel compliment de les disposicions vigents sobre seguretat i higiene al treball i designarà al personal tècnic de seguretat que assumeixi les obligacions corresponents en cada centre de treball.

Art.19- Conservació de l'obra.

El Contractista no està només obligat a l'execució de l'obra, sinó també a la seva conservació fins la recepció provisional. La responsabilitat del Contractista per mancances que a l'obra puguin advertir-se, s'estén al supòsit de què dites faltes es deuen exclusivament a una indeguda o defectuosa conservació de les unitats d'obra, encara que aquestes hagin estat examinades i trobades conforme per la Direcció immediatament després de la seva construcció o en qualsevol altre moment dins del període de vigència del contracte.

Art.20- Senyalització de l'obra.

El Contractista està obligat a instal·lar les senyals per indicar l'accés a l'obra, la circulació en la zona que ocupen els treballs i els punts de possible perill degut a la marxa d'aquells, tant en dita zona com en les seves línies i immediacions. El Contractista complirà les ordres que rebi per escrit de la Direcció, sobre les instal·lacions de senyals complementàries o modificacions de les que hagi instal·lat.

Les despeses que originen la senyalització, seran a compte del Contractista.

Art.21- Acta d'aprovació del replanteig.

L'acta de comprovació del replanteig reflectirà la conformitat o disconformitat del mateix respecte dels documents contractuals del projecte, amb especial i expressa referència a les característiques geomètriques de l'obra, a l'autorització per l'ocupació dels terrenys necessaris i a qualsevol punt que pugui afectar el compliment del contracte.

Art.22- Presentació del programa de treball.

En el programa de treball a presentar pel Contractista, es deuran incloure les següents dades:

- a) Ordenació en parts o classes d'obra de les unitats que integren el projecte, amb expressió del volum d'aquestes.
- b) Determinació dels medis necessaris, tals com personal, instal·lacions, equips i materials, amb expressió del volum d'aquests.
- c) Estimació en dies de calendari dels terminis d'execució de les diverses obres i operacions preparatòries, equips i instal·lacions i dels d'execució de les diverses parts o classes d'obra.
- d) Valoració mensual i acumulada de l'obra programada, sobre la base de les obres i operacions preparatòries, equip d'instal·lacions i parts o classes d'obra a preus unitaris.
- e) Gràfics de les diverses activitats o treballs.

Art.23- Treballs i despeses relatives a l'execució de les obres que corresponen exclusivament a la Contracta:

- a) Pagaments de materials, operaris, transport als llocs que es designi i demás medis i elements que siguin necessaris per la bona execució i conservació de les obres contractades de què es fa menció.
- b) Abonament dels jornals dels empleats i obrers que es precisen per la realització dels treballs.

- c) Abonament de les assegurances, quotes sindicals, subsidis, etc. compresos a la denominació genèrica de càrregues socials, dels seus obrers i empleats.
- d) Adquisició, reparació i conservació d'eines, estris i demés atuells que siguin necessaris.
- e) Taulons, cordes, llates, plantilles, regles i demés atuells que siguin necessaris.
- f) Les tanques que es decideixin, així com les guardes, llums i senyals que hauran de col·locar-se en les obres, d'acord amb el dispostat per les Ordenances Municipals, i en els Articles d'aquest Plec.
- g) L'abonament de danys i perjudicis que ocasionin a la propietat particular i comunal per la mala marxa de les obres o per l'ineptitud o poc compte dels qui l'executen.
- h) Les despeses que s'originen amb motiu de les anàlisi i assajos que ordeni la Direcció Tècnica encarregada de l'obra.
- i) Les despeses que s'originen del replanteig i liquidació de les obres.
- j) Despeses que s'originen fins deixar completament neta l'obra de runes provinents de la mateixa.
- k) El subministrament d'aigua per l'obra i les seves dependències, amb les connexions, punts i desguassos necessaris.
- l) El subministrament d'energia elèctrica a tots els punts d'utilització, siguin com llum o com força , amb escomeses i commutadors separats, situats en compartiments impermeables tancats amb clau.
- m) Les construccions provisionals tals com tanques, proteccions, barreres, reixes, portelles, passos coberts i qualsevol altre dispositiu de protecció.
- n) Les estructures provisionals per oficines de Direcció i Inspecció Tècnica amb llum, ventilació, telèfons, servei i mobiliari i equip necessaris.
- o) Els locals destinats a serveis del personal de l'obra, dotats d'aigua, desguassos, i ventilació directa.
- p) Tota classe de comunicacions verticals per accés als nivells de l'obra, tals com escales de mà, muntacàrregues, grues, etc. inclòs conductes d'evacuació de runes i restes.
- q) Tots aquells treballs de seguretat i protecció d'ús normal o per casos d'urgència, tal com estintolaments, apuntalaments, estrebats, drenatges, esgotaments i desguassos, etc, per garantir en tot moment l'estabilitat de l'obra.
- r) La reconstrucció de quants defectes, danys, deformacions, esquerdes, desplomats, fugides i similars que s'observin en l'obra i les seves instal·lacions i serveis, qualsevol que sigui el seu origen.
- s) Naus o espais per l'emmagatzemament de materials i estris satisfactòriament protegits contra la intempèrie.
- t) En general tots els que siguin conseqüència de l'execució de l'obra.

Art.24- Aportació d'equip i maquinària.

El Contractista resta obligat a aportar a les obres l'equip de maquinària i mitjans auxiliars que siguin precisos per la bona execució d'aquelles, i en els terminis parcials i total, convinguts al contracte.

En el cas de què per l'adjudicació del contracte hagués estat condició necessària l'aportació, pel Contractista, d'un equip de maquinària i mitjans auxiliars concret i detallat, el Director exigirà aquella aportació amb els mateixos termes i detall que es van fixar en dita ocasió.

L'equip quedarà adscrit a l'obra mentre duri l'execució de les unitats d'obra on ha d'emprar-se, entenent que no podrà ésser retirat sense l'express consentiment de la Direcció, i disposant de la maquinària en perfecte estat de conservació.

Cada element dels que formen l'equip serà reconegut per la Direcció , anotant-se les seves altes i baixes a l'inventari de l'equip. Podrà també deixar de tenir en compte qualsevol element que consideri inadequat pel treball en l'obra.

L'equip que aportarà el Contractista quedarà de lliure disposició del mateix a la conclusió de l'obra, excepte estipulació contrària.

Art.25- Vigilància de terrenys i béns.

El Contractista no pot ocupar els terrenys afectats per l'obra fins a rebre l'ordre corresponent de la Direcció.

A partir d'aquest moment i fins la recepció definitiva de l'obra, el Contractista respondrà de la vigilància dels terrenys i estris que hi hagi, cuidant especialment de mantenir-los lliures d'intrusions i no permetent alteracions als límits, ni que ningú dipositi als terrenys materials que no siguin de l'obra. De les infraccions d'aquests conceptes, s'haurà de donar compte immediatament a la Direcció.

Art.26- Assaigs i anàlisi dels materials i unitats d'obra.

La Direcció pot ordenar que es compleixin els assaigs i anàlisi de materials i unitats d'obra que a cada cas resultin pertinents, i els costos que s'originin seran a compte del Contractista, fins a un import màxim de l'1 per 100 del pressupost de l'obra.

La mateixa Direcció fixarà el nombre, forma, amidaments i d'altres característiques que hauran de reunir les mostres i provetes pels assaigs i anàlisi, en cas de què no existeixi disposició general a l'efecte, ni que aquestes dades quedin establertes al plec de prescripcions tècniques particulars.

Art.27- Magatzems.

El Contractista ha d'instal·lar a l'obra, els magatzems precisos per assegurar la conservació dels materials, evitant la seva destrucció o deteriorament i seguint les instruccions donades per la Direcció.

Art.28- Recepció i aprovació de materials.

El Contractista només pot emprar els materials a l'obra, previ examen i acceptació de la Direcció, en els termes i forma que aquesta assenyali pel correcte compliment de les condicions convingudes.

En tot cas, la recepció dels materials per la Direcció, no eximeix al Contractista de la responsabilitat seva de compliment de les característiques que s'exigeixen al corresponent plec de condicions tècniques particulars.

Art.29- Retirada de materials.

A mesura que es vagin realitzant els treballs, el Contractista ha de procedir al manteniment de l'obra i a la retirada dels materials que ja no tinguin esmerça dins de l'obra.

Art.30- Obres defectuoses o mal executades.

El Contractista respondrà de l'execució de l'obra contractada i de les faltes que hi pot haver en ella, sense que li doni dret algun, la circumstància de què la Direcció Facultativa hagi examinat o reconegut, durant la construcció, les parts i unitats de les obres o materials emprats, ni que hagin estat inclosos aquests i aquelles, en els amidaments i certificacions parcials.

Art.31- Demolició i reconstrucció de les obres defectuoses o mal executades.

Es farà d'acord amb l'article 10, però si la Direcció estima que les unitats d'obra defectuoses o que no compleixen estrictament les condicions del contracte són admissibles, pot determinar l'acceptació de les mateixes, amb la rebaixa de preus que es consideri oportuna. El Contractista resta obligat a acceptar els preus fixats, a no ser que prefereixi enderrocar i reconstruir les unitats defectuoses pel seu compte a les condicions del contracte.

Art.32- Amidaments.

La Direcció realitzarà mensualment l'amidament de les unitats d'obra executades durant el període de temps anterior. El Contractista o el seu Delegat podran presenciar la realitat dels esmentats amidaments.

Per les obres o parts d'obra les mesures i característiques de les quals hagin de quedar posterior i definitivament amagades, el Contractista està obligat a avisar a la Direcció amb la suficient antelació, perquè aquest pugui fer els corresponents amidaments i presa de dades, aixecant els plànols que els defineixin. La conformitat la subscriurà el Contractista o el seu Delegat.

Si falta l'avis anticipat, el Contractista resta obligat a acceptar les decisions de la Direcció Facultativa sobre el particular.

Art.33- Relacions valorades.

La Direcció, agafant com a bases els amidaments de les unitats d'obra executades a que es refereix l'article anterior i els preus contractats, redactarà mensualment la corresponent relació valorada a l'origen. L'obra executada es valorarà als preus d'execució material que figurin en lletra en el requadre de preus unitaris del projecte per cada unitat d'obra prevista, i als preus fixats per la Direcció de les noves unitats d'obra no previstes al contracte, que hagin estat degudament autoritzades i tenint en compte lo previngut al present plec, per abonament d'obres defectuoses, materials aprovisionats, partides alçades i abonaments a compte de l'equip posat en obra.

Al resultat de la valoració anterior, obtingut en la forma expressada al paràgraf anterior, se li augmentaran els percentatges adoptats per a formar el pressupost de contracta, i la xifra que resulti, es multiplicarà pel coeficient d'adjudicació, obtenint així la relació valorada mensual.

Art.34- Certificacions.

Les certificacions s'expediran prenent com a base la relació valorada i la tramitació la farà el Director en els deu dies següents al període a que corresponguin.

Art.35- Audiència del Contractista.

A la mateixa data en què el Director fa el tràmit de la certificació, remetrà al Contractista una còpia de la mateixa i de la relació valorada corresponent, als efectes de la seva conformitat, que el Contractista podrà formular durant els 15 dies següents a la recepció dels esmentats documents.

Al seu defecte, i passat aquest temps, ambdós documents es consideraran acceptats pel Contractista, com si hagués subscrit la conformitat.

El Contractista no podrà al·legar, en cap cas, els usos i costums del país o regió, respecte de l'aplicació dels preus a l'amidament de les unitats d'obra.

Art.36- Condicions per l'abonament.

El Contractista té dret a l'abonament, havent arreglat els preus convinguts de l'obra que realment executi, d'acord al projecte que va servir de base a la licitació, a les modificacions aprovades i a les ordres donades per escrit per la Direcció.

Art.37- Preus.

Tots els treballs, mitjans auxiliars i materials que siguin necessaris per la correcta execució i acabat de qualsevol unitat d'obra, es consideraran inclosos al preu de la mateixa, encara que no figurin tots ells especificats en la descomposició o descripció dels preus.

Totes les despeses que pel seu concepte s'assemblin a qualsevol dels que sota el títol genèric de costos indirectes esmentats a l'article 67 del Reglament General de Contractació, es consideraran sempre incloses al pressupost valorat, en unitats d'obra o en partides alçades.

Art.38- Execució de les modificacions del Projecte.

El Director o directors estaran facultats per a introduir les modificacions al Projecte que estimin necessàries, sempre i quan aquestes no superin el 20% de l'import total del projecte base, quedant el Contractista obligat a la realització de les mateixes, si la Direcció ho creu convenient.

Art.39- Preus de les unitats d'obra no previstes al Contracte.

Quan els Directors creguin necessari emprar materials o executar unitats d'obra que no figurin al pressupost del projecte base del contracte, els nous preus seran fixats pels Directors amb l'única limitació de què l'import d'aquests canvis no superi el 20% de l'import total del projecte base.

Art.40- Modificacions no autoritzades.

El Contractista no podrà introduir cap modificació sense el permís escrit de la Direcció Facultativa.

Art.41- Sancions al Contractista per danys i perjudicis.

En el cas de resolució del contracte per causes imputables al Contractista, la fixació i valoració dels danys i perjudicis causats, es resoldrà pel Director, prèvia audiència del Contractista.

Art.42- Termini per a retirar les instal.lacions i equip.

Acordada la resolució del contracte, la Direcció ha de fixar al Contractista un termini per abonar l'obra i retirar les instal.lacions auxiliars i l'equip que ha portat per l'execució de la mateixa.

Art.43- Avís d'acabament de l'obra.

El Contractista o el seu delegat, amb una antelació de 45 dies hàbils, haurà de comunicar per escrit a la Direcció la data prevista per l'acabament de l'obra.

El Director, en cas de conformitat amb l'esmentada comunicació del Contractista, en farà constància amb el seu informe, als efectes de què es procedeixi al nomenament d'un representant per la recepció provisional.

Art.44- Acta de recepció provisional.

El representant a què es refereix la clàusula anterior, fixarà la data de la recepció provisional, i citarà per escrit al Director i al Contractista o al seu delegat.

El Contractista, o bé personalment o bé mitjançant delegació autoritzada, té l'obligació d'assistir a les recepcions de l'obra. Si per diferents motius no compleix aquesta obligació ,

no podrà exercitar cap dret que pugés derivar de la seva assistència, i en especial, la possibilitat de fer constar en l'acta, qualsevol reclamació en referència a l'estat de l'obra i a les previsions que la mateixa faci quant als treballs que ha de realitzar en el termini de garantia, sinó amb posterioritat, en el termini de 10 dies i prèvia al·legació i justificació de què la seva absència va ser deguda a causes que no li van ésser imputables.

De la recepció provisional es farà acta triplicada, que signarà el representant del promotor a la recepció, el Director i el Contractista o el seu delegat, sempre que hagin assistit a l'acte de la recepció retirant un exemplar de l'esmentada acta cadascun dels signants. Si el Contractista o el seu delegat no han assistit a la recepció provisional, el representant li remetrà, amb "assabentat" de rebut, un exemplar de l'acta.

Art.45- Conservació de l'obra durant el termini de garantia.

El Contractista procedirà a la conservació de l'obra durant el termini de garantia, d'acord amb lo previst al plec de prescripcions tècniques , i segons les instruccions que rebí de la Direcció, sempre de manera que aquests treballs no obstaculitzen l'ús públic o el servei corresponent de l'obra.

El Contractista respondrà als deterioraments que es puguin produir en l'obra durant el termini de garantia, a no ser que provi que aquests han estat ocasionats pel mal ús que hagin pogut fer els usuaris o l'entitat encarregada de l'explotació, i no al incompliment de les obligacions de vigilància de l'obra; si és així, tindrà dret a què se li aboní l'import dels treballs que s'hagin de realitzar per a restablir en l'obra les degudes condicions, però no quedarà exempt de l'obligació de dur els esmentats treballs.

Art.46- Amidament general.

El Director de l'obra citarà, amb "assabentat" de rebut, al Contractista o al seu delegat, fixant la data en què, en funció del termini establert per la liquidació provisional de l'obra executada, ha de procedir a l'amidament general.

El Contractista, o bé personalment o bé mitjançant delegació autoritzada, té l'obligació d'assistir a la presa de dades o realització de l'amidament general que efectuarà la Direcció. Si per motius que li siguin imputables no compleix aquesta obligació, no podrà fer cap reclamació referent al resultat de l'esmentat amidament, sinó prèvia al·legació i justificació de la no imputabilitat d'aquelles causes.

Per a realitzar l'amidament general s'empraran com a dades complementàries, la comprovació del replanteig, els replantejos parcials i els amidaments efectuats durant l'execució de l'obra, el Llibre d'Incidències, si hi fos, el Llibre d'Ordres i tots els que estimin necessaris el Director i el Contractista.

D'aquest acte es farà acta amb tres exemplars, que signaran el Director i el Contractista o el seu delegat, retirant un exemplar cadascun dels signants i remetent el tercer. Si el Contractista o el seu delegat no han assistit a l'amidament, la Direcció la remetrà, amb "assabentat" de rebut, un exemplar de l'acta.

Les reclamacions que s'estimi oportú fer per part del Contractista en contra del resultat de l'amidament general, les dirigirà per escrit, pel conducte del Director, el qual en farà un informe.

Art.47- Liquidació provisional.

El Director formularà la liquidació provisional aplicant al resultat de l'amidament general, els preus i condicions econòmiques del contracte.

Les objeccions que estimi convenient fer el Contractista, a la vista de la liquidació provisional, les dirigirà per escrit, al Promotor, de la forma establerta en l'últim paràgraf de l'article anterior, i dins del termini reglamentari. Una vegada passat aquest termini, s'entendrà que està conforme amb el resultat i detalls de la liquidació.

Art.48- Acta de recepció definitiva.

El Director comunicarà al Promotor, amb un mes com a mínim d'antelació, la data de termini de la garantia, als efectes que precedeixi a la designació d'un representant de la recepció definitiva.

L'assistència del Contractista a la recepció definitiva es regirà per principis idèntics, i mateixos tràmits que els esmentats per a la recepció provisional.

Del resultat de l'acte es farà acta de tants exemplars com compareixent hi hagi. Aquests els signaran i en retiraran un exemplar cadascun. Si l'examen de l'obra resulta que no està en les degudes condicions per a ésser rebudes amb caràcter definitiu, es farà constar així a l'acta, i s'hi inclouran les oportunes instruccions al Contractista per la reparació de tot lo construït, assenyalant un nou i últim termini pel degut compliment de les seves obligacions; una vegada passat aquest temps es tornarà a examinar l'obra, amb els mateixos tràmits assenyalats, per a procedir a la recepció definitiva. Si el Contractista o el seu delegat no ha assistit a la recepció definitiva, el representant del Promotor li remetrà, amb assabentat de rebut, un exemplar de l'acta.

Art.49- Liquidació definitiva.

El Director redactarà la liquidació definitiva amb un termini de 3 mesos, comptats a partir de la data de la recepció definitiva, donant-hi el vist i plau el Contractista.

Les objeccions que aquest estimi oportunes formular a la liquidació definitiva, hauran de dirigir-se per escrit al Promotor pel conducte del Director, que en farà un informe. Si passats 30 dies el Contractista no ha contestat per escrit, amb la seva acceptació u objeccions, s'entendrà que està conforme amb el resultat i detalls de la liquidació. L'aprovació d'aquesta pel Promotor ha de notificar-se al Contractista.

Art.50- Liquidació definitiva i certificació de la mateixa.

Una vegada aprovada la liquidació definitiva, el Director n'expedirà una certificació. Si el saldo es favorable al Promotor, aquest reunirà al Contractista perquè procedeixi al reintegrament de l'excés rebut, i si aquell no ho fes així, no es podrà procedir a la devolució de la fiança.

Art.51- Revisió de preus.

Per calcular el coeficient de revisió, s'aplicarà la fórmula nº 1.

A cadascuna de les dades respecte a la de licitació, aplicant el seu resultat a l'import de l'obra pendent d'execució.

Art.52- Aplicació de la clàusula de revisió.

L'aplicació de la clàusula de revisió s'ajustarà a les següents normes:

1.- Tots els contractes es desenvoluparan segons els preus convinguts, i per tant, no hi haurà revisió, qualsevol que sigui l'oscil·lació dels costos, fins que s'hagi certificat, al menys un 20% del pressupost total del contracte, volum d'obra que no serà susceptible de revisió.

2.- Una vegada executat aquest percentatge d'obra, perquè hi hagi revisió, serà condició indispensable que el coeficient resultant de l'aplicació dels índex de preus oficialment aprovats a les fórmules polinòmiques, corresponents a cada contracte, sigui superior a un enter vint-i-cinc mil·lèsimes (1,025), o inferior a zero enters nou-cents setanta-cinc mil·lèsimes (0,975). Després es procedirà a la revisió restant o sumant el coeficient resultant

segons sigui superior o inferior a la unitat, zero enters vint-i-cinc mil·lèsimes (0,025), obtenint així el coeficient que s'ha d'aplicar a la part d'obra pendent d'executar.

3.- Després es tindran en compte cada mes, sumant-los algebraicament, tots els augments o disminucions que resultin de l'aplicació dels índex oficials de preus, sempre restant o sumant el coeficient resultant, segons correspongui, zero enters vint-i-cinc mil·lèsimes (0,025), per a obtenir el coeficient aplicable. La quantitat resultant de la revisió, calculada amb les normes establertes en aquest Decret-Llei, s'abonarà a la part beneficiada sense cap deducció, llevat de la que correspongui per la baixa de licitació si es que n'hi hagués.

Perquè els Contractistes tinguin dret a la revisió en qualsevol de les modalitats previstes per aquest Decret-Llei, hauran d'haver complert estrictament el termini contractual i els parcials que s'aprovin als programes de treball establerts per la Direcció Facultativa, desenvolupant l'obra d'una manera fidel al ritme previst, essent preceptiu l'informe favorable a la Direcció Facultativa. Les pròrrogues que s'hagin fet per motius imputables al Contractista no privaran del dret de revisió.

Les revisions que procedeixin es faran efectives mitjançant l'abonament o descompte corresponent a les certificacions parcials de l'obra, o, a la liquidació final del contracte.

Art.53- Índex.

Les liquidacions provisionals de revisió es practicaran tenint com a base els últims índex vigents, si els corresponents al mes a què es refereix la certificació parcial d'obres no han estat publicats al Butlletí Oficial de l'Estat.

Art.54- Data inici obres.

La Contracta haurà de començar a les obres dins dels 15 dies següents a la data d'adjudicació definitiva de les mateixes.

El termini d'execució serà de 3 mesos i el de garantia de 12 mesos.

3. GENERALS DELS MATERIALS

Art.55- Plecs generals.

En general són vàlides totes les prescripcions que, referents a les condicions que han de satisfer els materials, apareguin a les Instruccions, Plecs de Condicions o Normes Oficials que reglamentin la recepció, transport, manipulació o utilització de cadascun dels materials que es necessitin a les obres d'aquest Projecte, sempre que no s'oposin a les prescripcions particulars del Present Capítol.

Art.56- Procedència dels materials.

El Contractista proposarà al Director d'Obra les canteres, graveres, fàbriques de marques prefabricades i en general la procedència de tots els materials que s'utilitzin a les obres, per la seva aprovació, en l'entès de què l'acceptació en principi d'un material, no serà obstacle per a poder refusar-lo d'ara endavant, si variessin les seves característiques primitives. En cap cas es procedirà a la utilització en obra de materials de procedència no aprovada.

Art.57- Assaigs.

Les mostres de cada material que a judici de la Direcció d'Obra necessitin ésser assajats, seran subministrades pel Contractista, corrent a càrrec seu tots els assajos de qualitat corresponents. Aquests assajos podran realitzar-se al Laboratori de l'Obra, si així ho

autoritzes el Director d'Obra; en cas contrari ho podrà designar el Laboratori Oficial que cregui oportú.

Art.58- Emmagatzemament.

Els materials s'emmagatzemaran de manera que s'asseguri la seva correcta conservació i en la forma que es faciliti la seva inspecció en cas necessari.

Art.59- Materials que no siguin de rebre.

Podran refusar-se aquells materials que no satisfacin les condicions imposades en aquest Plec per a cadascun d'ells en particular, comprovades pels assajos indicats en l'article 57.

En cas de no conformitat amb els resultats de les proves citades, bé pel Contractista o pel Director de l'obra, es sotmetrà la qüestió al Laboratori Central d'Assajos de Materials de Construcció, dependent del Ministeri d'Obres Públiques, essent obligatòries per ambdues parts, l'acceptació dels resultats que s'obtinguin i de les conclusions que formuli.

El Director d'Obra podrà assenyalar al Contractista un termini breu per a retirar del terreny de l'obra els materials rebutjats. En cas d'incompliment d'aquesta ordre podrà procedir a retirar-los per compte i risc del Contractista.

Art.60- Materials defectuosos però acceptables.

Si els materials fossin defectuosos però acceptables a judici de la Direcció d'Obra podran emprar-se, essent el Director qui després d'escoltar al Contractista assenyali el preu que s'han de valorar.

Si el Contractista no estès conforme amb el preu fixat vindrà obligat a substituir dits materials per altres que acompleixin totes les condicions assenyalades en aquest Plec.

Art.61- Productes d'excavació.

El Contractista podrà emprar, a les obres objecte del Contracte, els materials que obtingui de l'excavació, sempre que aquests acompleixin les condicions previstes al present capítol. Per utilitzar els esmentats materials en d'altres obres serà necessari l'autorització del Director d'obra.

Art.62- Materials en instal.lacions auxiliars.

Tots els materials que el Contractista pugui utilitzar en instal.lacions i obres, que parcialment fossin susceptibles de quedar formant part de les obres de manera provisional o definitiva, compliran les especificacions del present Plec, així, camins, obres de terra, fonaments, anclatges, armadures o empalmes, etc.

Art.63- Responsabilitats del Contractista.

La recepció dels materials no exclou la responsabilitat del Contractista per la qualitat d'ells, i quedarà subsistent fins que es rebin definitivament les obres en què dits materials s'hagin emprat.

Art.64- Materials no inclosos al present Plec.

Els materials que sense ser especificats al present Plec hagin d'ésser emprats en l'obra, seran de provada qualitat, devent presentar el Contractista, per a recavar l'aprovació del Director d'Obra, tots els catàlegs, mostres, informes i certificats dels corresponents fabricants que

s'estimin necessaris. Si la informació no es considera suficient, podrà exigir-se els assajos oportuns dels materials a utilitzar.

El Director d'Obra, podrà refusar tots els materials que no reuneixin, al seu judici, la qualitat i condicions necessàries a que han d'ésser destinats, d'acord amb lo estipulat anteriorment als articles 59 i 60.

A Canejan, juliol 2023.

L'Enginyer redactor del Projecte,

Marc Guillén i Casal
L'Enginyer Tècnic d'Obres Públiques
Col·legiat Número 10.538
ENIGNYERIA SORTEC, S.L.

Document Número 04

PRESSUPOST

REPARACIONS A CAMINS PEATONALS I VIES D'ACCÉS ALS NUCLIS DEL
MUNICIPI DE CANEJAN (VALL D'ARAN)

Amidaments

AMIDAMENTS

Data: 20/06/23

Pàg.: 1

Obra 01 PRESSUPOST 23074
 Capítol 01 ACTUACIO 01

NUM.	CODI	UA	DESCRIPCIÓ						
1	PR11-818U	m2	Desbrossada de terreny amb desbrossadora manual de braç amb capçal de fil o disc, sense recollir la brossa						
	Num. Text		Tipus	[C]	[D]	[E]	[F]	TOTAL	Fórmula
	2			160,000	2,500			400,000	C#*D#*E#*F#
TOTAL AMIDAMENT								400,000	
2	PR20-ELJ0	m2	Anivellament i repassada del terreny per a obtenir el perfil d'acabat, amb mitjans manuals i mecànics, per a un pendent del 12 al 50 % i donant un pendent cap a fora del 2% aproximadament a tota la longitud del camí.						
	Num. Text		Tipus	[C]	[D]	[E]	[F]	TOTAL	Fórmula
	2			160,000	2,500			400,000	C#*D#*E#*F#
TOTAL AMIDAMENT								400,000	

Obra 01 PRESSUPOST 23074
 Capítol 02 ACTUACIÓ 02

NUM.	CODI	UA	DESCRIPCIÓ						
1	MURS1	m3	Rejuntat i manteniment de murs de pedra i morter al marge de camins peatonals i carreteres. Les feines inclouen la neteja dels murs; el rejuntat amb morter de les juntes; el sanejament de les parts en mal estat i la seva reconstrucció amb pedra de la mateixa obra i morter fabricat in situ. El gruix i aspecte del mur serà anàleg a l'existent i tindrà un acabat a doble cara quan correspongui.						
	Num. Text		Tipus	[C]	[D]	[E]	[F]	TOTAL	Fórmula
	2			15,000	1,200	0,500		9,000	C#*D#*E#*F#
	3								C#*D#*E#*F#
	4								C#*D#*E#*F#
	5								C#*D#*E#*F#
TOTAL AMIDAMENT								9,000	

Obra 01 PRESSUPOST 23074
 Capítol 03 ACTUACIÓ 03

NUM.	CODI	UA	DESCRIPCIÓ						
1	P214D-8DPK	m	Desmuntatge de biga de fusta o làmina de fusta, amb mitjans manuals i maquinària petita, neteja i aplec del material per a la seva reutilització i càrrega sobre camió o contenidor amb grau de dificultat alt.						
	Num. Text		Tipus	[C]	[D]	[E]	[F]	TOTAL	Fórmula
	2			3,000	2,000			6,000	C#*D#*E#*F#
TOTAL AMIDAMENT								6,000	

2 ESTREP Ut Confecció d'estrep de palanca, inclou l'anivellament i formació de les bases d'assentament, la col·locació d'una solera d'empedrat de 20cm de gruix i el clavar de varilles de connexió corrugades de 25mm de diàmetre i una profunditat mínima de 50cm al terra. Tot inclòs.

AMIDAMENTS

AMIDAMENT DIRECTE 2,000

3 P442-DG1Y kg Acer S275J0 segons UNE-EN 10025-2, per a bigues formades per peça simple, en perfils laminats en calent sèrie IPN, IPE, HEB, HEA, HEM i UPN, amb una capa d'imprimació antioxidant, col·locat a l'obra

Num.	Text	Tipus	[C]	[D]	[E]	[F]	TOTAL	Fórmula
1		T	long	ud	pes per ml			
2								C#*D#*E#*F#
3			1,600	4,000	15,000		96,000	C#*D#*E#*F#

TOTAL AMIDAMENT 96,000

4 PLATAFORMA1 m2 Plataforma tipus tràmex de #30x101,6 mm d'acer tipus S235 JR. Planxes recolzades i soldades sobre suports separats a una distància màxima de 500mm; alçada del portant h=64mm i 5 mm d'espessor. Carga màxima suportada de 661,93 kN/m2. Inclou col·locació a mida, tall, soldadura i acabat de les bores amb perfil soldat. Inclou tots els materials i tasques necessàries per a la instal·lació de la plataforma sobre perfils portants.

Num.	Text	Tipus	[C]	[D]	[E]	[F]	TOTAL	Fórmula
2			1,600	2,500			4,000	C#*D#*E#*F#

TOTAL AMIDAMENT 4,000

5 PLATAFORMA2 m Execució de barana d'acer amb passamà superior i mig de 10 cm d'amplada i 5 mm de gruix; muntants d'acer cada 1m soldats a la biga portant. Sirgues intermitges fixades als muntants. La partida inclou el subministrament del passamans d'acer; construcció d'elements per la barana; instal·lació in situ dels elements mitjançant soldadura o tornilleria; tall, perforació i altres modificacions que calgui fer sobre els elements. Tot executat segons plànols. Inclou tots els treballs per deixar la barana completament instal·lada i en ús.

AMIDAMENT DIRECTE 3,000

Obra 01 PRESSUPOST 23074
Capítol 04 ACTUACIÓ 04

NUM.	CODI	UA	DESCRIPCIÓ
1	MURS2	m3	Reconstrucció de murs de pedra i morter al marge del camí al tram del barranc. Les feines inclouen el sanejament de les parts encara en peu, l'enderroc dels trams de mur en estat irreparable, l'aixecament de murs de pedra obtinguda de la mateixa obra i morter fabricat in situ i cosit dels murs existents amb el de nova construcció. El gruix i aspecte del mur serà anàleg a l'existent i tindrà un acabat a doble cara.

Num.	Text	Tipus	[C]	[D]	[E]	[F]	TOTAL	Fórmula
2			9,000	0,700	0,500		3,150	C#*D#*E#*F#
3								C#*D#*E#*F#
4								C#*D#*E#*F#
5								C#*D#*E#*F#

TOTAL AMIDAMENT 3,150

Obra 01 PRESSUPOST 23074
Capítol 05 ACTUACIÓ 05

NUM.	CODI	UA	DESCRIPCIÓ
1	MURS3	m3	Construcció de mur de pedra tipus escullera per a consolidació de pujador existent i reforç del rebolt tancat el traçat de la pista. D'alçat triangular, pedra de petites dimensions rejuntada amb morter de ciment fabricat in situ.

AMIDAMENTS

Data: 20/06/23

Pàg.: 3

Num.	Text	Tipus	[C]	[D]	[E]	[F]	TOTAL	Fórmula
1		T	long	alçada	amplada	triangular		
2								C#*D##*E##*F#
3	triangular		6,000	2,000	1,000	0,500	6,000	C#*D##*E##*F#
TOTAL AMIDAMENT							6,000	

Obra 01 PRESSUPOST 23074
Capítol 06 ACTUACIÓ 06

NUM.	CODI	UA	DESCRIPCIÓ
1	MURS4	m3	Construcció i/o Reconstrucció de parets de pedra seca segons mètode de construcció tradicional. Es faran servir les pedres existents a dins d'àmbit d'obra i s'inclou a la partida l'aportació de pedra a la zona en cas necessari per a finalitzar els treballs. Els murs seran de pedra seca, no estaran rejuntat i es faran segons tècnica de falcat sense conglomerants. Tindran una alçada mitjana de 2m i 40cm de gruix. S'inclou la confecció dels rebleres posteriors. Inclou utilització de mitjans manuals i mitjans mecànics adequats per a l'àmbit d'obra particular.

Num.	Text	Tipus	[C]	[D]	[E]	[F]	TOTAL	Fórmula
2			5,000	1,500	0,400		3,000	C#*D##*E##*F#
TOTAL AMIDAMENT							3,000	

Obra 01 PRESSUPOST 23074
Capítol 07 ACTUACIÓ 07

NUM.	CODI	UA	DESCRIPCIÓ
1	FR9AUM23	m	Tanca de troncs fusta de pi tornejada i tractada amb autoclau (grau de protecció IV), d'1,2 m d'alçada sobre el terreny, feta amb muntants de 10 cm de diàmetre cada 2 m, ancorats dau de formigó executat in situ amb pletines d'acer cargolats, un passamà superior i un travesser de 8 cm de diàmetre, units amb peces especials d'acer galvanitzat. Inclou desplaçament d'equips de muntatge, materials i tots els treballs per executar la partida completament, deixant-la finalitzada i funcional.

Num.	Text	Tipus	[C]	[D]	[E]	[F]	TOTAL	Fórmula
2			10,000				10,000	C#*D##*E##*F#
3								C#*D##*E##*F#
4								C#*D##*E##*F#
5								C#*D##*E##*F#
6								C#*D##*E##*F#
TOTAL AMIDAMENT							10,000	

Obra 01 PRESSUPOST 23074
Capítol 08 ACTUACIÓ 08.

NUM.	CODI	UA	DESCRIPCIÓ
1	P2110-AKXM	m3	Enderroc d'edificació aïllada, de 30 a 250 m3 de volum aparent, de 4 a 8 m d'alçària, amb estructura de pedra, sense enderroc de fonaments, solera ni mitgeres, inclou apilament dels residus a l'interior de la parcel·la, moviment de material amb mitjans manuals i mecànics.

Num.	Text	Tipus	[C]	[D]	[E]	[F]	TOTAL	Fórmula
2			30,000				30,000	C#*D##*E##*F#

AMIDAMENTS

Data: 20/06/23

Pàg.: 4

TOTAL AMIDAMENT **30,000**

Obra 01 PRESSUPOST 23074
 Capítol 09 ACTUACIÓ 09

NUM.	CODI	UA	DESCRIPCIÓ
1	MURS4	m3	Construcció i/o Reconstrucció de parets de pedra seca segons mètode de construcció tradicional. Es faran servir les pedres existents a dins d'àmbit d'obra i s'inclou a la partida l'aportació de pedra a la zona en cas necessari per a finalitzar els treballs. Els murs seran de pedra seca, no estaran rejuntat i es faran segons tècnica de falcat sense conglomerants. Tindran una alçada mitjana de 2m i 40cm de gruix. S'inclou la confecció dels reblerts posteriors. Inclou utilització de mitjans manuals i mitjans mecànics adequats per a l'àmbit d'obra particular.

Num.	Text	Tipus	[C]	[D]	[E]	[F]	TOTAL	Fórmula
2			5,000	3,000	0,400		6,000	C#*D#*E#*F#

TOTAL AMIDAMENT **6,000**

Obra 01 PRESSUPOST 23074
 Capítol 10 ACTUACIÓ 10

NUM.	CODI	UA	DESCRIPCIÓ
1	P4531-MF8K	m3	Cèrcol de formigó armat, per a revestir amb una quantia d'encofrat 6 m2/m3, formigó per armar HA - 35 / F / 20 / XC1 amb una quantitat de ciment de 300 kg/m3 i relació aigua ciment =< 0.6 abocat amb dumper. Inclou muntatge i suministrament d'armadura AP500 S d'acer en barres corrugades amb una quantia màxima de 80 kg/m3. Inclou muntatge i desmuntatge de l'encofrat amb plaques reutilitzables.

Num.	Text	Tipus	[C]	[D]	[E]	[F]	TOTAL	Fórmula
2			20,000	0,500	0,600		6,000	C#*D#*E#*F#

TOTAL AMIDAMENT **6,000**

2 P221H-EL6D m3 Excavació en zona de desmunt, de terreny no classificat, amb mitjans mecànics i càrrega sobre camió

Num.	Text	Tipus	[C]	[D]	[E]	[F]	TOTAL	Fórmula
2			20,000	0,500	0,600		6,000	C#*D#*E#*F#

TOTAL AMIDAMENT **6,000**

3 FR9AUM23 m Tanca de troncs fusta de pi tornejada i tractada amb autoclau (grau de protecció IV), d'1,2 m d'alçada sobre el terreny, feta amb muntants de 10 cm de diàmetre cada 2 m, ancorats dau de formigó executat in situ amb pletines d'acer cargolats, un passamà superior i un travesser de 8 cm de diàmetre, units amb peces especials d'acer galvanitzat. Inclou desplaçament d'equips de muntatge, materials i tots els treballs per executar la partida completament, deixant-la finalitzada i funcional.

AMIDAMENT DIRECTE **20,000**

Obra 01 PRESSUPOST 23074
 Capítol 11 ACTUACIÓ 11

NUM.	CODI	UA	DESCRIPCIÓ
1	P2110-AKX2	m3	Retirada de residus de l'enderroc d'edificacions aïllades, runa procedent de de murs o altres construccions en estat de ruïna, material aluvial procedent de riuades i arrossegament de barranc i lleres d'aigua. Moviment del material amb mitjans manuals i mecànics cap a altres zones de la obra on puguin ser reutilitzats o bé a abocador o centre de gestió i reciclatge.

AMIDAMENTS

Data: 20/06/23

Pàg.: 5

Num.	Text	Tipus	[C]	[D]	[E]	[F]	TOTAL	Fórmula
4			15,000				15,000	C#*D#*E#*F#

TOTAL AMIDAMENT 15,000

Obra 01 PRESSUPOST 23074
Capítol 12 ACTUACIÓ 12

NUM.	CODI	UA	DESCRIPCIÓ
1	P21R0-92GP	u	Tala controlada mitjançant tall directe amb motoserra, d'arbre de 6 a 10 m d'alçària de port mitjà, deixant la soca a la vista i deixant branques i troncs que no interfereixin amb el pas dels vianants pel camí. Aplec de la brossa generada, càrrega sobre camió i transport a planta de compostatge o centre de gestió (no més lluny de 20 km)

AMIDAMENT DIRECTE 1,000

Obra 01 PRESSUPOST 23074
Capítol 13 ACTUACIÓ 13
Títol 3 01 REPARACIÓ ESVORANC

NUM.	CODI	UA	DESCRIPCIÓ
1	CARRETERA1	pa	Partida d'alçada per a la reparació puntual d'un esvoranc de petites dimensions a l'Era Cassenau. Inclou el tall del paviment existent, l'excavació per al sanejament de la base, l'aportació de 10 cm de tot-u per a formació de la base, compactació del material de base i restauració de la superfície amb formigó enrasat amb la superfície de rodadura existent.

AMIDAMENT DIRECTE 1,000

Obra 01 PRESSUPOST 23074
Capítol 13 ACTUACIÓ 13
Títol 3 02 FORMACIÓ BADIA

NUM.	CODI	UA	DESCRIPCIÓ
1	P92A-JGB6	m3	Subbase de tot-u artificial, amb estesa i piconatge del material al 95% del PM, en entorn urbà amb dificultat de mobilitat, en voreres > 5 m d'amplària o calçada/plataforma única > 12 m d'amplària, sense afectació per serveis o elements de mobiliari urbà, en actuacions de més de 2 m3

Num.	Text	Tipus	[C]	[D]	[E]	[F]	TOTAL	Fórmula
2			10,000				10,000	C#*D#*E#*F#

TOTAL AMIDAMENT 10,000

NUM.	CODI	UA	DESCRIPCIÓ
2	PB22-BSGO	m	Barrera de seguretat metàl·lica simple amb sistema de protecció per a motociclistes, per a una classe de contenció alta, amb nivell de contenció H1, índex de severitat A, amplària de treball W5, deflexió dinàmica 1,2 m segons UNE-EN 1317-2 i nivell de severitat I segons UNE 135900-2, formada per pantalla continua de secció doble ona sobre barrera amb separador, amb dos perfils longitudinals sobreposats de secció doble ona i suports C- 120 col·locats clavats a terra cada 2 m, col·locada en trams rectes o en corbes de radi igual o superior a 22 m. Inclou desplaçament d'equips de muntatge, materials i tots els treballs per executar la partida completament, deixant-la finalitzada i funcional.

AMIDAMENT DIRECTE 12,000

Obra 01 PRESSUPOST 23074
Capítol 13 ACTUACIÓ 13

AMIDAMENTS

Data: 20/06/23

Pàg.: 6

Títol 3 03 REPARACIONS MURS

NUM.	CODI	UA	DESCRIPCIÓ
1	MURS1	m3	Rejuntat i manteniment de murs de pedra i morter al marge de camins peatonals i carreteres. Les feines inclouen la neteja dels murs; el rejuntat amb morter de les juntes; el sanejament de les parts en mal estat i la seva reconstrucció amb pedra de la mateixa obra i morter fabricat in situ. El gruix i aspecte del mur serà anàleg a l'existent i tindrà un acabat a doble cara quan correspongui.

AMIDAMENT DIRECTE 25,000

Obra 01 PRESSUPOST 23074
 Capítol 13 ACTUACIÓ 13
 Títol 3 04 REPICAT DE ROCA

NUM.	CODI	UA	DESCRIPCIÓ
1	P2217-JKLA	m3	Excavació per a rebaix en roca de resistència a la compressió alta (50 a 100 MPa), realitzada amb pala excavadora amb martell trencador i càrrega indirecta sobre camió, en entorn urbà amb dificultat de mobilitat, en voreres <= 3 m d'amplària o calçada/plataforma única <= 7 m d'amplària, sense afectació per serveis o elements de mobiliari urbà, en actuacions de fins a 0.2 m3

Num.	Text	Tipus	[C]	[D]	[E]	[F]	TOTAL	Fórmula
2			18,000				18,000	C#*D#*E#*F#

TOTAL AMIDAMENT 18,000

2	P2R3-HJGN	m3	Transport de roques no contaminades a obra exterior o centre de valorització, amb camió de 7 t i temps d'espera per a la càrrega amb mitjans mecànics, amb un recorregut de menys de 15 km
---	-----------	----	--

AMIDAMENT DIRECTE 20,000

Obra 01 PRESSUPOST 23074
 Capítol 14 ALTRES

NUM.	CODI	UA	DESCRIPCIÓ
1	SEGURETAT	pa	Partida d'alçada per al pagament íntegre de les despeses imprevistes relacionades amb la prevenció de riscos i la salut dels treballadors de la obra.

AMIDAMENT DIRECTE 1,000

Quadre de preus I

QUADRE DE PREUS NÚMERO 1

Data: 20/06/23

Pàg.: 1

NÚMERO	CODI	UA	DESCRIPCIÓ	PREU
P-1	CARRETERA1	pa	Partida d'alçada per a la reparació puntual d'un esvoranc de petites dimensions a l'Era Cassenhau. Inclou el tall del paviment existent, l'excavació per al sanejament de la base, l'aportació de 10 cm de tot-u per a formació de la base, compactació del material de base i restauració de la superfície amb formigó enrasat amb la superfície de rodadura existent. (CINC-CENTS EUROS)	500,00 €
P-2	ESTREP	Ut	Confecció d'estrep de palanca, inclou l'anivellament i formació de les bases d'assentament, la col·locació d'una solera d'empedrat de 20cm de gruix i el clavar de varilles de connexió corrugades de 25mm de diàmetre i una profunditat mínima de 50cm al terra. Tot inclòs. (CENT CINQUANTA EUROS)	150,00 €
P-3	FR9AUM23	m	Tanca de troncs fusta de pi tornejada i tractada amb autoclau (grau de protecció IV), d'1,2 m d'alçada sobre el terreny, feta amb muntants de 10 cm de diàmetre cada 2 m, ancorats dau de formigó executat in situ amb pletines d'acer cargolats, un passamà superior i un travesser de 8 cm de diàmetre, units amb peces especials d'acer galvanitzat. Inclou desplaçament d'equips de muntatge, materials i tots els treballs per executar la partida completament, deixant-la finalitzada i funcional. (CENT VINT EUROS AMB VUIT CÈNTIMS)	120,08 €
P-4	MURS1	m3	Rejuntat i manteniment de murs de pedra i morter al marge de camins peatonals i carreteres. Les feines inclouen la neteja dels murs; el rejuntat amb morter de les juntes; el sanejament de les parts en mal estat i la seva reconstrucció amb pedra de la mateixa obra i morter fabricat in situ. El gruix i aspecte del mur serà anàleg a l'existent i tindrà un acabat a doble cara quan correspongui. (VUITANTA-VUIT EUROS AMB DOTZE CÈNTIMS)	88,12 €
P-5	MURS2	m3	Reconstrucció de murs de pedra i morter al marge del camí al tram del barranc. Les feines inclouen el sanejament de les parts encara en peu, l'enderroc dels trams de mur en estat irreparable, l'aixecament de murs de pedra obtinguda de la mateixa obra i morter fabricat in situ i cosit dels murs existents amb el de nova construcció. El gruix i aspecte del mur serà anàleg a l'existent i tindrà un acabat a doble cara. (CENT TRENTA EUROS AMB DOTZE CÈNTIMS)	130,12 €
P-6	MURS3	m3	Construcció de mur de pedra tipus escullera per a consolidació de pujador existent i reforç del rebolt tancat el traçat de la pista. D'alçat triangular, pedra de petites dimensions rejuntada amb morter de ciment fabricat in situ. (CENT CINQUANTA-QUATRE EUROS AMB TRENTA-DOS CÈNTIMS)	154,32 €
P-7	MURS4	m3	Construcció i/o Reconstrucció de parets de pedra seca segons mètode de construcció tradicional. Es faran servir les pedres existents a dins d'àmbit d'obra i s'inclou a la partida l'aportació de pedra a la zona en cas necessari per a finalitzar els treballs. Els murs seran de pedra seca, no estaran rejuntat i es faran segons tècnica de falcat sense conglomerants. Tindran una alçada mitjana de 2m i 40cm de gruix. S'inclou la confecció dels reblerts posteriors. Inclou utilització de mitjans manuals i mitjans mecànics adequats per a l'àmbit d'obra particular. (CENT SEIXANTA-VUIT EUROS AMB VUITANTA-UN CÈNTIMS)	168,81 €
P-8	P2110-AKX2	m3	Retirada de residus de l'enderroc d'edificacions aïllades, runa procedent de de murs o altres construccions en estat de ruïna, material al·luvial procedent de riudes i arrossegament de barranc i lleres d'aigua. Moviment del material amb mitjans manuals i mecànics cap a altres zones de la obra on puguin ser reutilitzats o bé a abocador o centre de gestió i reciclatge. (CATORZE EUROS AMB TRENTA-SET CÈNTIMS)	14,37 €

QUADRE DE PREUS NÚMERO 1

Data: 20/06/23

Pàg.: 2

NÚMERO	CODI	UA	DESCRIPCIÓ	PREU
P-9	P2110-AKXM	m3	Enderroc d'edificació aïllada, de 30 a 250 m3 de volum aparent, de 4 a 8 m d'alçària, amb estructura de pedra, sense enderroc de fonaments, solera ni mitgeres, inclou apilament dels residus a l'interior de la parcel·la, moviment de material amb mitjans manuals i mecànics. (CATORZE EUROS AMB SEIXANTA-SET CÈNTIMS)	14,67 €
P-10	P214D-8DPK	m	Desmuntatge de biga de fusta o làmina de fusta, amb mitjans manuals i maquinària petita, neteja i aplec del material per a la seva reutilització i càrrega sobre camió o contenidor amb grau de dificultat alt. (TRENTA-DOS EUROS AMB VUITANTA-DOS CÈNTIMS)	32,82 €
P-11	P21R0-92GP	u	Tala controlada mitjançant tall directe amb motoserra, d'arbre de 6 a 10 m d'alçària de port mitjà, deixant la soca a la vista i deixant branques i troncs que no interfereixin amb el pas dels vianants pel camí. Aplec de la brossa generada, càrrega sobre camió i transport a planta de compostatge o centre de gestió (no més lluny de 20 km) (CENT DIVUIT EUROS AMB NORANTA-CINC CÈNTIMS)	118,95 €
P-12	P2217-JKLA	m3	Excavació per a rebaix en roca de resistència a la compressió alta (50 a 100 MPa), realitzada amb pala excavadora amb martell trencador i càrrega indirecta sobre camió, en entorn urbà amb dificultat de mobilitat, en voreres <= 3 m d'amplària o calçada/plataforma única <= 7 m d'amplària, sense afectació per serveis o elements de mobiliari urbà, en actuacions de fins a 0.2 m3 (NORANTA-UN EUROS AMB TRES CÈNTIMS)	91,03 €
P-13	P221H-EL6D	m3	Excavació en zona de desmunt, de terreny no classificat, amb mitjans mecànics i càrrega sobre camió (TRENTA-UN EUROS AMB NORANTA-VUIT CÈNTIMS)	31,98 €
P-14	P2R3-HJGN	m3	Transport de roques no contaminades a obra exterior o centre de valorització, amb camió de 7 t i temps d'espera per a la càrrega amb mitjans mecànics, amb un recorregut de menys de 15 km (SET EUROS AMB SETANTA-UN CÈNTIMS)	7,71 €
P-15	P442-DG1Y	kg	Acer S275J0 segons UNE-EN 10025-2, per a bigues formades per peça simple, en perfils laminats en calent sèrie IPN, IPE, HEB, HEA, HEM i UPN, amb una capa d'imprimació antioxidant, col·locat a l'obra (TRES EUROS AMB NOU CÈNTIMS)	3,09 €
P-16	P4531-MF8K	m3	Cèrcol de formigó armat, per a revestir amb una quantia d'encofrat 6 m2/m3, formigó per armar HA - 35 / F / 20 / XC1 amb una quantitat de ciment de 300 kg/m3 i relació aigua ciment =< 0.6 abocat amb dumper. Inclou muntatge i subministrament d'armadura AP500 S d'acer en barres corrugades amb una quantia màxima de 80 kg/m3. Inclou muntatge i desmuntatge de l'encofrat amb plaques reutilitzables. (QUATRE-CENTS VUITANTA-NOU EUROS AMB SETANTA-NOU CÈNTIMS)	489,79 €
P-17	P92A-JGB6	m3	Subbase de tot-u artificial, amb estesa i piconatge del material al 95% del PM, en entorn urbà amb dificultat de mobilitat, en voreres > 5 m d'amplària o calçada/plataforma única > 12 m d'amplària, sense afectació per serveis o elements de mobiliari urbà, en actuacions de més de 2 m3 (SETANTA EUROS AMB VINT-I-DOS CÈNTIMS)	70,22 €
P-18	PB22-BSGO	m	Barrera de seguretat metàl·lica simple amb sistema de protecció per a motociclistes, per a una classe de contenció alta, amb nivell de contenció H1, índex de severitat A, amplària de treball W5, deflexió dinàmica 1,2 m segons UNE-EN 1317-2 i nivell de severitat I segons UNE 135900-2, formada per pantalla continua de secció doble ona sobre barrera amb separador, amb dos perfils longitudinals sobreposats de secció doble ona i suports C- 120 col·locats clavats a terra cada 2 m, col·locada en trams rectes o en corbes de radi igual o superior a 22 m. Inclou desplaçament d'equips de muntatge, materials i tots els treballs per executar la partida completament, deixant-la finalitzada i funcional. (CENT CINQUANTA-CINC EUROS AMB SET CÈNTIMS)	155,07 €

QUADRE DE PREUS NÚMERO 1

Data: 20/06/23

Pàg.: 3

NÚMERO	CODI	UA	DESCRIPCIÓ	PREU	
P-19	PLATAFORMA1	m2	Plataforma tipus tràmex de #30x101,6 mm d'acer tipus S235 JR. Planxes recolzades i soldades sobre suports separats a una distància màxima de 500mm; alçada del portant h=64mm i 5 mm d'espessor. Carga màxima suportada de 661,93 kN/m2. Inclou col·locació a mida, tall, soldadura i acabat de les bores amb perfil soldat. Inclou tots els materials i tasques necessàries per a la instal·lació de la plataforma sobre perfils portants. (DOS-CENTS VUITANTA EUROS)	280,00	€
P-20	PLATAFORMA2	m	Execució de barana d'acer amb passamà superior i mig de 10 cm d'amplada i 5 mm de gruix; muntants d'acer cada 1m soldats a la biga portant. Sirgues intermitges fixades als muntants. La partida inclou el subministrament del passamans d'acer; construcció d'elements per la barana; instal·lació in situ dels elements mitjançant soldadura o tornilleria; tall, perforació i altres modificacions que calgui fer sobre els elements. Tot executat segons plànols. Inclou tots els treballs per deixar la barana completament instal·lada i en ús. (CENT VINT-I-QUATRE EUROS AMB VUITANTA CÈNTIMS)	124,80	€
P-21	PR11-818U	m2	Desbrossada de terreny amb desbrossadora manual de braç amb capçal de fil o disc, sense recollir la brossa (ZERO EUROS AMB CINQUANTA CÈNTIMS)	0,50	€
P-22	PR20-ELJ0	m2	Anivellament i repassada del terreny per a obtenir el perfil d'acabat, amb mitjans manuals i mecànics, per a un pendent del 12 al 50 % i donant un pendent cap a fora del 2% aproximadament a tota la longitud del camí. (QUINZE EUROS AMB TRENTA-UN CÈNTIMS)	15,31	€
P-23	SEGURETAT	pa	Partida d'alçada per al pagament íntegre de les despeses imprevistes relacionades amb la prevenció de riscos i la salut dels treballadors de la obra. (MIL EUROS)	1.000,00	€

Canejan, juny 2023.

Marc Guillen Casal
 Enginyer Tècnic d'Obres Públiques
 Col·legiat Núm. 10.538
 ENGINYERIA SORTEC, S.L.

Quadre de preus II

QUADRE DE PREUS NÚMERO 2

Data: 20/06/23

Pàg.: 1

NÚMERO	CODI	UA	DESCRIPCIÓ	PREU	
P-1	CARRETER	pa	Partida d'alçada per a la reparació puntual d'un esvoranc de petites dimensions a l'Era Cassenhau. Inclou el tall del paviment existent, l'excavació per al sanejament de la base, l'aportació de 10 cm de tot-u per a formació de la base, compactació del material de base i restauració de la superfície amb formigó enrasat amb la superfície de rodadura existent.	500,00	€
			Sense descomposició	500,00000	€
P-2	ESTREP	Ut	Confecció d'estrep de palanca, inclou l'anivellament i formació de les bases d'assentament, la col·locació d'una solera d'empedrat de 20cm de gruix i el clavar de varilles de connexió corrugades de 25mm de diàmetre i una profunditat mínima de 50cm al terra. Tot inclòs.	150,00	€
			Sense descomposició	150,00000	€
P-3	FR9AUM23	m	Tanca de troncs fusta de pi tornejada i tractada amb autoclau (grau de protecció IV), d'1,2 m d'alçada sobre el terreny, feta amb muntants de 10 cm de diàmetre cada 2 m, ancorats dau de formigó executat in situ amb pletines d'acer cargolats, un passamà superior i un travesser de 8 cm de diàmetre, units amb peces especials d'acer galvanitzat. Inclou desplaçament d'equips de muntatge, materials i tots els treballs per executar la partida completament, deixant-la finalitzada i funcional.	120,08	€
	BR9AUZG1	u	Conjunt de peces d'acer galvanitzat i cargols per a fer una unió de dos troncs amb el muntant d'una tanca de troncs	8,70000	€
	BR9AUMR2	m	Troncs de fusta de pi tornejada, tractada en autoclau amb grau de protecció IV, de fins a 2,5 m de llargada, i de 10 cm de diàmetre	4,25250	€
	BR9AUMR1	m	Troncs de fusta de pi tornejada, tractada en autoclau amb grau de protecció IV, de fins a 2,5 m de llargada, i de 8 cm de diàmetre	5,56500	€
			Altres conceptes	101,56250	€
P-4	MURS1	m3	Rejuntat i manteniment de murs de pedra i morter al marge de camins peatonals i carreteres. Les feines inclouen la neteja dels murs; el rejuntat amb morter de les juntes; el sanejament de les parts en mal estat i la seva reconstrucció amb pedra de la mateixa obra i morter fabricat in situ. El gruix i aspecte del mur serà anàleg a l'existent i tindrà un acabat a doble cara quan correspongui.	88,12	€
	B042-064K	m3	Pedra de la zona per la confecció de parets de pedra, 50% d'aportació i 50% de recuperació. Inclòs el transport a peu d'obra.	18,00000	€
			Altres conceptes	70,12000	€
P-5	MURS2	m3	Reconstrucció de murs de pedra i morter al marge del camí al tram del barranc. Les feines inclouen el sanejament de les parts encara en peu, l'enderroc dels trams de mur en estat irreparable, l'aixecament de murs de pedra obtinguda de la mateixa obra i morter fabricat in situ i cosit dels murs existents amb el de nova construcció. El gruix i aspecte del mur serà anàleg a l'existent i tindrà un acabat a doble cara.	130,12	€
	B042-064K	m3	Pedra de la zona per la confecció de parets de pedra, 50% d'aportació i 50% de recuperació. Inclòs el transport a peu d'obra.	60,00000	€
			Altres conceptes	70,12000	€
P-6	MURS3	m3	Construcció de mur de pedra tipus escullera per a consolidació de pujador existent i reforç del rebolt tancat el traçat de la pista. D'alçat triangular, pedra de petites dimensions rejuntada amb morter de ciment fabricat in situ.	154,32	€
			Altres conceptes	154,32000	€
P-7	MURS4	m3	Construcció i/o Reconstrucció de parets de pedra seca segons mètode de construcció tradicional. Es faran servir les pedres existents a dins d'àmbit d'obra i s'inclou a la partida l'aportació de pedra a la zona en cas necessari per a finalitzar els treballs. Els murs seran de pedra seca, no estaran rejuntat i es faran segons tècnica de falcat sense conglomerants. Tindran una alçada mitjana de 2m i 40cm de gruix. S'inclou la confecció dels reblerts	168,81	€

QUADRE DE PREUS NÚMERO 2

Data: 20/06/23

Pàg.: 2

NÚMERO	CODI	UA	DESCRIPCIÓ	PREU
			posteriors. Inclou utilització de mitjans manuals i mitjans mecànics adequats per a l'àmbit d'obra particular.	
	B042-064K	m3	Pedra de la zona per la confecció de parets de pedra, 50% d'aportació i 50% de recuperació. Inclòs el transport a peu d'obra.	60,00000 €
			Altres conceptes	108,81000 €
P-8	P2110-AKX2	m3	Retirada de residus de l'enderroc d'edificacions aïllades, runa procedent de de murs o altres construccions en estat de ruïna, material aluvial procedent de riuades i arrossegament de barranc i lleres d'aigua. Moviment del material amb mitjans manuals i mecànics cap a altres zones de la obra on puguin ser reutilitzats o bé a abocador o centre de gestió i reciclatge.	14,37 €
			Altres conceptes	14,37000 €
P-9	P2110-AKX	m3	Enderroc d'edificació aïllada, de 30 a 250 m3 de volum aparent, de 4 a 8 m d'alçària, amb estructura de pedra, sense enderroc de fonaments, solera ni mitgeres, inclou apilament dels residus a l'interior de la parcel·la, moviment de material amb mitjans manuals i mecànics.	14,67 €
			Altres conceptes	14,67000 €
P-10	P214D-8DP	m	Desmuntatge de biga de fusta o làmina de fusta, amb mitjans manuals i maquinària petita, neteja i aplec del material per a la seva reutilització i càrrega sobre camió o contenidor amb grau de dificultat alt.	32,82 €
			Altres conceptes	32,82000 €
P-11	P21R0-92G	u	Tala controlada mitjançant tall directe amb motoserra, d'arbre de 6 a 10 m d'alçària de port mitjà, deixant la soca a la vista i deixant branques i troncs que no interefereixin amb el pas dels vianants pel camí. Aplec de la brossa generada, càrrega sobre camió i transport a planta de compostatge o centre de gestió (no més lluny de 20 km)	118,95 €
	B2RA-28U0	t	Disposició controlada en planta de compostatge de residus vegetals nets no perillosos amb una densitat 0,5 t/m3, procedents de poda o sega, amb codi 20 02 01 segons la Llista Europea de Residus	7,50000 €
	B2RA-28TX	t	Disposició controlada en planta de compostatge de residus de troncs i soques no perillosos amb una densitat 0,9 t/m3, procedents de poda o sega, amb codi 20 02 01 segons la Llista Europea de Residus	28,80000 €
			Altres conceptes	82,65000 €
P-12	P2217-JKLA	m3	Excavació per a rebaix en roca de resistència a la compressió alta (50 a 100 MPa), realitzada amb pala excavadora amb martell trencador i càrrega indirecta sobre camió, en entorn urbà amb dificultat de mobilitat, en voreres <= 3 m d'amplària o calçada/plataforma única <= 7 m d'amplària, sense afectació per serveis o elements de mobiliari urbà, en actuacions de fins a 0.2 m3	91,03 €
			Altres conceptes	91,03000 €
P-13	P221H-EL6	m3	Excavació en zona de desmunt, de terreny no classificat, amb mitjans mecànics i càrrega sobre camió	31,98 €
			Altres conceptes	31,98000 €
P-14	P2R3-HJGN	m3	Transport de roques no contaminades a obra exterior o centre de valorització, amb camió de 7 t i temps d'espera per a la càrrega amb mitjans mecànics, amb un recorregut de menys de 15 km	7,71 €
			Altres conceptes	7,71000 €
P-15	P442-DG1Y	kg	Acer S275J0 segons UNE-EN 10025-2, per a bigues formades per peça simple, en perfils laminats en calent sèrie IPN, IPE, HEB, HEA, HEM i UPN, amb una capa d'imprimació antioxidant, col·locat a l'obra	3,09 €
	B44Z-0LX8	kg	Acer S275J0 segons UNE-EN 10025-2, format per peça simple, en perfils laminats en calent sèrie IPN, IPE, HEB, HEA, HEM i UPN, tallat a mida i amb una capa d'imprimació antioxidant	2,46000 €
			Altres conceptes	0,63000 €
P-16	P4531-MF8	m3	Cèrcol de formigó armat, per a revestir amb una quantia d'encofrat 6 m2/m3, formigó per armar HA - 35 / F / 20 / XC1 amb una quantitat de ciment de 300 kg/m3 i relació aigua ciment =< 0.6 abocat amb dumper. Inclou muntatge i sumministrament d'armadura AP500 S d'acer en	489,79 €

QUADRE DE PREUS NÚMERO 2

Data: 20/06/23

Pàg.: 3

NÚMERO	CODI	UA	DESCRIPCIÓ	PREU
			barres corrugades amb una quantia màxima de 80 kg/m3. Inclou muntatge i desmuntatge de l'encofrat amb plaques reutilitzables.	
			Altres conceptes	489,79000 €
P-17	P92A-JGB6	m3	Subbase de tot-u artificial, amb estesa i piconatge del material al 95% del PM, en entorn urbà amb dificultat de mobilitat, en voreres > 5 m d'amplària o calçada/plataforma única > 12 m d'amplària, sense afectació per serveis o elements de mobiliari urbà, en actuacions de més de 2 m3	70,22 €
	B011-05ME	m3	Aigua	0,07800 €
	B03F-05NW	m3	Tot-u artificial	57,50000 €
			Altres conceptes	12,64200 €
P-18	PB22-BSGO	m	Barrera de seguretat metàl·lica simple amb sistema de protecció per a motociclistes, per a una classe de contenció alta, amb nivell de contenció H1, índex de severitat A, amplària de treball W5, deflexió dinàmica 1,2 m segons UNE-EN 1317-2 i nivell de severitat I segons UNE 135900-2, formada per pantalla continua de secció doble ona sobre barrera amb separador, amb dos perfils longitudinals sobreposats de secció doble ona i suports C- 120 col·locats clavats a terra cada 2 m, col·locada en trams rectes o en corbes de radi igual o superior a 22 m. Inclou desplaçament d'equips de muntatge, materials i tots els treballs per executar la partida completament, deixant-la finalitzada i funcional.	155,07 €
	BBMW-0SHQ	m	Perfil longitudinal d'acer galvanitzat de secció doble ona per a protecció de motociclistes	18,45000 €
	BBMZ-0SIZ	u	Separador d'acer galvanitzat per a barrera metàl·lica simple, segons UNE 135122	8,28000 €
	BBMZ-0SJ1	u	Peça d'acer galvanitzat per a subjecció del sistema de protecció de motociclistes	3,89000 €
	BBMX-0SIO	u	Suport C-120 d'acer galvanitzat, de 2000 mm de llargària, per a barrera de seguretat flexible, segons UNE 135122	17,08500 €
	BBMW-0SHO	m	Perfil longitudinal d'acer galvanitzat de secció doble ona per a barrera de seguretat flexible, segons UNE 135121	45,42000 €
	BBCK-0SJD	u	Capitalls per a barreres de seguretat flexibles amb làmina retrorreflectant classe RA3 a dues cares	0,69250 €
	BBMY-0SJI	u	Part proporcional d'elements de fixació per a barreres de seguretat flexibles amb sistema de protecció per a motociclistes	11,67000 €
			Altres conceptes	49,58250 €
P-19	PLATAFOR	m2	Plataforma tipus tràmex de #30x101,6 mm d'acer tipus S235 JR. Planxes recolzades i soldades sobre suports separats a una distància màxima de 500mm; alçada del portant h=64mm i 5 mm d'espessor. Carga màxima suportada de 661,93 kN/m2. Inclou col·locació a mida, tall, soldadura i acabat de les bores amb perfil soldat. Inclou tots els materials i tasques necessàries per a la instal·lació de la plataforma sobre perfils portants.	280,00 €
			Sense descomposició	280,00000 €
P-20	PLATAFOR	m	Execució de barana d'acer amb passamà superior i mig de 10 cm d'amplada i 5 mm de gruix; muntants d'acer cada 1m soldats a la biga portant. Sirgues intermitges fixades als muntants. La partida inclou el subministrament del passamans d'acer; construcció d'elements per la barana; instal·lació in situ dels elements mitjançant soldadura o tornilleria; tall, perforació i altres modificacions que calgui fer sobre els elements. Tot executat segons plànols. Inclou tots els treballs per deixar la barana completament instal·lada i en ús.	124,80 €
	BB10-I6TU	m	Barana d'acer galvanitzat amb travesser inferior i intermig de perfil de 100 mm d'acer pla de 5mm d'espessor, muntants de perfil pla cada 1 m fixats a la plataforma de tràmex inferior i a les bigues IPN de suport.	22,50000 €
			Altres conceptes	102,30000 €
P-21	PR11-8I8U	m2	Desbrossada de terreny amb desbrossadora manual de braç amb capçal de fil o disc, sense recollir la brossa	0,50 €
			Altres conceptes	0,50000 €

QUADRE DE PREUS NÚMERO 2

Data: 20/06/23

Pàg.: 4

NÚMERO	CODI	UA	DESCRIPCIÓ	PREU	
P-22	PR20-ELJ0	m2	Anivellament i repassada del terreny per a obtenir el perfil d'acabat, amb mitjans manuals i mecànics, per a un pendent del 12 al 50 % i donant un pendent cap a fora del 2% aproximadament a tota la longitud del camí.	15,31	€
			Altres conceptes	15,31000	€
P-23	SEURETA	pa	Partida d'alçada per al pagament íntegre de les despeses imprevistes relacionades amb la prevenció de riscos i la salut dels treballadors de la obra.	1.000,00	€
			Sense descomposició	1.000,00000	€

Canejan, juny 2023.

Marc Guillen Casal
Enginyer Tècnic d'Obres Públiques
Col·legiat Núm. 10.538
ENGINYERIA SORTEC, S.L.

Pressupost

PRESSUPOST

Data: 20/06/23

Pàg.: 1

Obra 01 Pressupost 23074
 Capítol 01 ACTUACIO 01

NUM. CODI	UA	DESCRIPCIÓ	PREU	AMIDAMENT	IMPORT
1 PR11-818U	m2	Desbrossada de terreny amb desbrossadora manual de braç amb capçal de fil o disc, sense recollir la brossa (P - 21)	0,50	400,000	200,00
2 PR20-ELJ0	m2	Anivellament i repassada del terreny per a obtenir el perfil d'acabat, amb mitjans manuals i mecànics, per a un pendent del 12 al 50 % i donant un pendent cap a fora del 2% aproximadament a tota la longitud del camí. (P - 22)	15,31	400,000	6.124,00
TOTAL	Capítol	01.01			6.324,00

Obra 01 Pressupost 23074
 Capítol 02 ACTUACIÓ 02

NUM. CODI	UA	DESCRIPCIÓ	PREU	AMIDAMENT	IMPORT
1 MURS1	m3	Rejuntat i manteniment de murs de pedra i morter al marge de camins peatonals i carreteres. Les feines inclouen la neteja dels murs; el rejuntat amb morter de les juntes; el sanejament de les parts en mal estat i la seva reconstrucció amb pedra de la mateixa obra i morter fabricat in situ. El gruix i aspecte del mur serà anàleg a l'existent i tindrà un acabat a doble cara quan correspongui. (P - 4)	88,12	9,000	793,08
TOTAL	Capítol	01.02			793,08

Obra 01 Pressupost 23074
 Capítol 03 ACTUACIÓ 03

NUM. CODI	UA	DESCRIPCIÓ	PREU	AMIDAMENT	IMPORT
1 P214D-8DPK	m	Desmuntatge de biga de fusta o làmina de fusta, amb mitjans manuals i maquinària petita, neteja i aplec del material per a la seva reutilització i càrrega sobre camió o contenidor amb grau de dificultat alt. (P - 10)	32,82	6,000	196,92
2 ESTREP	Ut	Confecció d'estrep de palanca, inclou l'anivellament i formació de les bases d'assentament, la col·locació d'una solera d'empedrat de 20cm de gruix i el clavar de varilles de connexió corrugades de 25mm de diàmetre i una profunditat mínima de 50cm al terra. Tot inclòs. (P - 2)	150,00	2,000	300,00
3 P442-DG1Y	kg	Acer S275J0 segons UNE-EN 10025-2, per a bigues formades per peça simple, en perfils laminats en calent sèrie IPN, IPE, HEB, HEA, HEM i UPN, amb una capa d'imprimació antioxidant, col·locat a l'obra (P - 15)	3,09	96,000	296,64
4 PLATAFORMA1	m2	Plataforma tipus tràmex de #30x101,6 mm d'acer tipus S235 JR. Planxes recolzades i soldades sobre suports separats a una distància màxima de 500mm; alçada del portant h=64mm i 5 mm d'espessor. Carga màxima suportada de 661,93 kN/m2. Inclou col·locació a mida, tall, soldadura i acabat de les bores amb perfil soldat. Inclou tots els materials i tasques necessàries per a la instal·lació de la plataforma sobre perfils portants. (P - 19)	280,00	4,000	1.120,00
5 PLATAFORMA2M	m	Execució de barana d'acer amb passamà superior i mig de 10 cm d'amplada i 5 mm de gruix; muntants d'acer cada 1m soldats a la biga portant. Sirgues intermitges fixades als muntants. La partida inclou el sumministrament del passamans d'acer; construcció d'elements per la barana; instal·lació in situ dels elements mitjançant soldadura o tornilleria; tall, perforació i altres modificacions que calgui fer sobre els elements. Tot executat segons plànols. Inclou tots els treballs per deixar la barana completament instal·lada i en ús. (P - 20)	124,80	3,000	374,40

PRESSUPOST

Data: 20/06/23

Pàg.: 2

TOTAL	Capítol	01.03			2.287,96
--------------	----------------	--------------	--	--	-----------------

Obra	01	Pressupost 23074
Capítol	04	ACTUACIÓ 04

NUM. CODI	UA	DESCRIPCIÓ	PREU	AMIDAMENT	IMPORT	
1	MURS2	m3	Reconstrucció de murs de pedra i morter al marge del camí al tram del barranc. Les feines inclouen el sanejament de les parts encara en peu, l'enderroc dels trams de mur en estat irreparable, l'aixecament de murs de pedra obtinguda de la mateixa obra i morter fabricat in situ i cosit dels murs existents amb el de nova construcció. El gruix i aspecte del mur serà anàleg a l'existent i tindrà un acabat a doble cara.	130,12	3,150	409,88
(P - 5)						

TOTAL	Capítol	01.04			409,88
--------------	----------------	--------------	--	--	---------------

Obra	01	Pressupost 23074
Capítol	05	ACTUACIÓ 05

NUM. CODI	UA	DESCRIPCIÓ	PREU	AMIDAMENT	IMPORT	
1	MURS3	m3	Construcció de mur de pedra tipus escullera per a consolidació de pujador existent i reforç del rebolt tancat el traçat de la pista. D'alçat triangular, pedra de petites dimensions rejuntada amb morter de ciment fabricat in situ.	154,32	6,000	925,92
(P - 6)						

TOTAL	Capítol	01.05			925,92
--------------	----------------	--------------	--	--	---------------

Obra	01	Pressupost 23074
Capítol	06	ACTUACIÓ 06

NUM. CODI	UA	DESCRIPCIÓ	PREU	AMIDAMENT	IMPORT	
1	MURS4	m3	Construcció i/o Reconstrucció de parets de pedra seca segons mètode de construcció tradicional. Es faran servir les pedres existents a dins d'àmbit d'obra i s'inclou a la partida l'aportació de pedra a la zona en cas necessari per a finalitzar els treballs. Els murs seran de pedra seca, no estaran rejuntat i es faran segons tècnica de falcat sense conglomerants. Tindran una alçada mitjana de 2m i 40cm de gruix. S'inclou la confecció dels reblerts posteriors. Inclou utilització de mitjans manuals i mitjans mecànics adequats per a l'àmbit d'obra particular. (P - 7)	168,81	3,000	506,43

TOTAL	Capítol	01.06			506,43
--------------	----------------	--------------	--	--	---------------

Obra	01	Pressupost 23074
Capítol	07	ACTUACIÓ 07

NUM. CODI	UA	DESCRIPCIÓ	PREU	AMIDAMENT	IMPORT	
1	FR9AUM23	m	Tanca de tronc fusta de pi tornejada i tractada amb autoclau (grau de protecció IV), d'1,2 m d'alçada sobre el terreny, feta amb muntants de 10 cm de diàmetre cada 2 m, ancorats dau de formigó executat in situ amb pletines d'acer cargolats, un passamà superior i un travesser de 8 cm de diàmetre, units amb peces especials d'acer galvanitzat. Inclou desplaçament d'equips de muntatge, materials i tots els treballs	120,08	10,000	1.200,80

PRESSUPOST

Data: 20/06/23

Pàg.: 3

per executar la partida completament, deixant-la finalitzada i funcional.
(P - 3)

TOTAL	Capítol	01.07	1.200,80
--------------	----------------	--------------	-----------------

Obra	01	Pressupost 23074
Capítol	08	ACTUACIÓ 08.

NUM. CODI	UA	DESCRIPCIÓ	PREU	AMIDAMENT	IMPORT	
1	P2110-AKXM	m3	Enderroc d'edificació aïllada, de 30 a 250 m3 de volum aparent, de 4 a 8 m d'alçària, amb estructura de pedra, sense enderroc de fonaments, solera ni mitgeres, inclou apilament dels residus a l'interior de la parcel·la, moviment de material amb mitjans manuals i mecànics. (P - 9)	14,67	30,000	440,10

TOTAL	Capítol	01.08	440,10
--------------	----------------	--------------	---------------

Obra	01	Pressupost 23074
Capítol	09	ACTUACIÓ 09

NUM. CODI	UA	DESCRIPCIÓ	PREU	AMIDAMENT	IMPORT	
1	MURS4	m3	Construcció i/o Reconstrucció de parets de pedra seca segons mètode de construcció tradicional. Es faran servir les pedres existents a dins d'àmbit d'obra i s'inclou a la partida l'aportació de pedra a la zona en cas necessari per a finalitzar els treballs. Els murs seran de pedra seca, no estaran rejuntat i es faran segons tècnica de falcat sense conglomerants. Tindran una alçada mitjana de 2m i 40cm de gruix. S'inclou la confecció dels reblerts posteriors. Inclou utilització de mitjans manuals i mitjans mecànics adequats per a l'àmbit d'obra particular. (P - 7)	168,81	6,000	1.012,86

TOTAL	Capítol	01.09	1.012,86
--------------	----------------	--------------	-----------------

Obra	01	Pressupost 23074
Capítol	10	ACTUACIÓ 10

NUM. CODI	UA	DESCRIPCIÓ	PREU	AMIDAMENT	IMPORT	
1	P4531-MF8K	m3	Cèrcol de formigó armat, per a revestir amb una quantia d'encofrat 6 m2/m3, formigó per armar HA - 35 / F / 20 / XC1 amb una quantitat de ciment de 300 kg/m3 i relació aigua ciment =< 0.6 abocat amb dumper. Inclou muntatge i suministrament d'armadura AP500 S d'acer en barres corrugades amb una quantia màxima de 80 kg/m3. Inclou muntatge i desmuntatge de l'encofrat amb plaques reutilitzables. (P - 16)	489,79	6,000	2.938,74
2	P221H-EL6D	m3	Excavació en zona de desmunt, de terreny no classificat, amb mitjans mecànics i càrrega sobre camió (P - 13)	31,98	6,000	191,88
3	FR9AUM23	m	Tanca de troncs fusta de pi tornejada i tractada amb autoclau (grau de protecció IV), d'1,2 m d'alçada sobre el terreny, feta amb muntants de 10 cm de diàmetre cada 2 m, ancorats dau de formigó executat in situ amb pletines d'acer cargolats, un passamà superior i un travesser de 8 cm de diàmetre, units amb peces especials d'acer galvanitzat. Inclou desplaçament d'equips de muntatge, materials i tots els treballs per executar la partida completament, deixant-la finalitzada i funcional. (P - 3)	120,08	20,000	2.401,60

TOTAL	Capítol	01.10	5.532,22
--------------	----------------	--------------	-----------------

Obra	01	Pressupost 23074
------	----	------------------

PRESSUPOST

Data: 20/06/23

Pàg.: 4

Capítol 11 ACTUACIÓ 11

NUM. CODI	UA	DESCRIPCIÓ	PREU	AMIDAMENT	IMPORT
1 P2110-AKX2	m3	Retirada de residus de l'enderroc d'edificacions aïllades, runa procedent de de murs o altres construccions en estat de ruïna, material aluvial procedent de riudes i arrossegament de barranc i lleres d'aigua. Moviment del material amb mitjans manuals i mecànics cap a altres zones de la obra on puguin ser reutilitzats o bé a abocador o centre de gestió i reciclatge. (P - 8)	14,37	15,000	215,55

TOTAL Capítol	01.11				215,55
----------------------	--------------	--	--	--	---------------

Obra 01 Pressupost 23074

Capítol 12 ACTUACIÓ 12

NUM. CODI	UA	DESCRIPCIÓ	PREU	AMIDAMENT	IMPORT
1 P21R0-92GP	u	Tala controlada mitjançant tall directe amb motoserra, d'arbre de 6 a 10 m d'alçària de port mitjà, deixant la soca a la vista i deixant branques i troncs que no interefereixin amb el pas dels vianants pel camí. Aplec de la brossa generada, càrrega sobre camió i transport a planta de compostatge o centre de gestió (no més lluny de 20 km) (P - 11)	118,95	1,000	118,95

TOTAL Capítol	01.12				118,95
----------------------	--------------	--	--	--	---------------

Obra 01 Pressupost 23074

Capítol 13 ACTUACIÓ 13

Títol 3 01 REPARACIÓ ESVORANC

NUM. CODI	UA	DESCRIPCIÓ	PREU	AMIDAMENT	IMPORT
1 CARRETERA1	pa	Partida d'alçada per a la reparació puntual d'un esvoranc de petites dimensions a l'Era Cassenhau. Inclou el tall del paviment existent, l'excavació per al sanejament de la base, l'aportació de 10 cm de tot-u per a formació de la base, compactació del material de base i restauració de la superfície amb formigó enrasat amb la superfície de rodadura existent. (P - 1)	500,00	1,000	500,00

TOTAL Títol 3	01.13.01				500,00
----------------------	-----------------	--	--	--	---------------

Obra 01 Pressupost 23074

Capítol 13 ACTUACIÓ 13

Títol 3 02 FORMACIÓ BADIA

NUM. CODI	UA	DESCRIPCIÓ	PREU	AMIDAMENT	IMPORT
1 P92A-JGB6	m3	Subbase de tot-u artificial, amb estesa i piconatge del material al 95% del PM, en entorn urbà amb dificultat de mobilitat, en voreres > 5 m d'amplària o calçada/plataforma única > 12 m d'amplària, sense afectació per serveis o elements de mobiliari urbà, en actuacions de més de 2 m3 (P - 17)	70,22	10,000	702,20
2 PB22-BSGO	m	Barrera de seguretat metàl·lica simple amb sistema de protecció per a motociclistes, per a una classe de contenció alta, amb nivell de contenció H1, índex de severitat A, amplària de treball W5, deflexió dinàmica 1,2 m segons UNE-EN 1317-2 i nivell de severitat I segons UNE 135900-2, formada per pantalla continua de secció doble ona sobre barrera amb separador, amb dos perfils longitudinals sobreposats de secció doble ona i suports C- 120 col·locats clavats a terra cada 2 m, col·locada en trams rectes o en corbes de radi igual o	155,07	12,000	1.860,84

PRESSUPOST

Data: 20/06/23

Pàg.: 5

superior a 22 m.
Inclou desplaçament d'equips de muntatge, materials i tots els treballs per executar la partida completament, deixant-la finalitzada i funcional.
(P - 18)

TOTAL	Títol 3	01.13.02	2.563,04
--------------	----------------	-----------------	-----------------

Obra	01	Pressupost 23074
Capítol	13	ACTUACIÓ 13
Títol 3	03	REPARACIONS MURS

NUM. CODI	UA	DESCRIPCIÓ	PREU	AMIDAMENT	IMPORT
1 MURS1	m3	Rejuntat i manteniment de murs de pedra i morter al marge de camins peatonals i carreteres. Les feines inclouen la neteja dels murs; el rejuntat amb morter de les juntes; el sanejament de les parts en mal estat i la seva reconstrucció amb pedra de la mateixa obra i morter fabricat in situ. El gruix i aspecte del mur serà anàleg a l'existent i tindrà un acabat a doble cara quan correspongui. (P - 4)	88,12	25,000	2.203,00

TOTAL	Títol 3	01.13.03	2.203,00
--------------	----------------	-----------------	-----------------

Obra	01	Pressupost 23074
Capítol	13	ACTUACIÓ 13
Títol 3	04	REPICAT DE ROCA

NUM. CODI	UA	DESCRIPCIÓ	PREU	AMIDAMENT	IMPORT
1 P2217-JKLA	m3	Excavació per a rebaix en roca de resistència a la compressió alta (50 a 100 MPa), realitzada amb pala excavadora amb martell trencador i càrrega indirecta sobre camió, en entorn urbà amb dificultat de mobilitat, en voreres <= 3 m d'amplària o calçada/plataforma única <= 7 m d'amplària, sense afectació per serveis o elements de mobiliari urbà, en actuacions de fins a 0.2 m3 (P - 12)	91,03	18,000	1.638,54
2 P2R3-HJGN	m3	Transport de roques no contaminades a obra exterior o centre de valorització, amb camió de 7 t i temps d'espera per a la càrrega amb mitjans mecànics, amb un recorregut de menys de 15 km (P - 14)	7,71	20,000	154,20

TOTAL	Títol 3	01.13.04	1.792,74
--------------	----------------	-----------------	-----------------

Obra	01	Pressupost 23074
Capítol	14	ALTRES

NUM. CODI	UA	DESCRIPCIÓ	PREU	AMIDAMENT	IMPORT
1 SEGURETAT	pa	Partida d'alçada per al pagament íntegre de les despeses imprevistes relacionades amb la prevenció de riscos i la salut dels treballadors de la obra. (P - 23)	1.000,00	1,000	1.000,00

TOTAL	Capítol	01.14	1.000,00
--------------	----------------	--------------	-----------------

Resum del pressupost

RESUM DE PRESSUPOST

Data: 20/06/23

Pàg.: 1

NIVELL 3 : Títol 3			Import
Títol 3	01.13.01	REPARACIÓ ESVORANC	500,00
Títol 3	01.13.02	FORMACIÓ BADIA	2.563,04
Títol 3	01.13.03	REPARACIONS MURS	2.203,00
Títol 3	01.13.04	REPICAT DE ROCA	1.792,74
Capítol	01.13	ACTUACIÓ 13	7.058,78

7.058,78

NIVELL 2 : Capítol			Import
Capítol	01.01	ACTUACIÓ 01	6.324,00
Capítol	01.02	ACTUACIÓ 02	793,08
Capítol	01.03	ACTUACIÓ 03	2.287,96
Capítol	01.04	ACTUACIÓ 04	409,88
Capítol	01.05	ACTUACIÓ 05	925,92
Capítol	01.06	ACTUACIÓ 06	506,43
Capítol	01.07	ACTUACIÓ 07	1.200,80
Capítol	01.08	ACTUACIÓ 08.	440,10
Capítol	01.09	ACTUACIÓ 09	1.012,86
Capítol	01.10	ACTUACIÓ 10	5.532,22
Capítol	01.11	ACTUACIÓ 11	215,55
Capítol	01.12	ACTUACIÓ 12	118,95
Capítol	01.13	ACTUACIÓ 13	7.058,78
Capítol	01.14	ALTRES	1.000,00
Obra	01	Pressupost 23074	27.826,53

27.826,53

NIVELL 1 : Obra			Import
Obra	01	Pressupost 23074	27.826,53
			27.826,53

Últim full

PRESSUPOST D'EXECUCIÓ PER CONTRACTE

PRESSUPOST D'EXECUCIÓ MATERIAL.....	27.826,53
13 % Despeses generals SOBRE 27.826,53.....	3.617,45
6 % Benefici industrial SOBRE 27.826,53.....	1.669,59
Subtotal	33.113,57
21 % IVA SOBRE 33.113,57.....	6.953,85
TOTAL PRESSUPOST PER CONTRACTE	€ 40.067,42

Aquest pressupost d'execució per contracte puja a

(QUARANTA MIL SEIXANTA-SET EUROS AMB QUARANTA-DOS CÈNTIMS)

Canejan, juny 2023.

Marc Guillen Casal
Enginyer Tècnic d'Obres Públiques
Col·legiat Núm. 10.538
ENGINYERIA SORTEC, S.L.